

**BG**

## БИТОВИ ВОДОНАГРЕВАТЕЛИ С МИГНОВЕНО ДЕЙСТВИЕ

ТЕХНИЧЕСКО ОПИСАНИЕ, ИНСТРУКЦИЯ ЗА МОНТИРАНЕ, ПОЛЗВАНЕ И ПОДДЪРЖАНЕ  
ГАРАНЦИЯ И ГАРАНЦИОННИ УСЛОВИЯ

4 | 8

**EN**

## INSTANTANEOUS HOUSEHOLD WATER HEATERS

TECHNICAL DESCRIPTION, MANUAL FOR INSTALLATION, OPERATION AND MAINTENANCE  
WARRANTY AND WARRANTY CONDITIONS

1 | 9

**DE**

## DURCHLAUFERHITZER FÜR DEN HAUSGEBRAUCH

TECHNISCHE BESCHREIBUNG, MONTAGE-, BETRIEBS-, NUTZUNGS- UND  
WARTUNGSANLEITUNG, GARANTIEBEDINGUNGEN

1 | 3

**FR**

## CHAUFFE-EAUX DOMESTIQUES D'ACTION INSTANTANÉE

DESCRIPTION TECHNIQUE, GUIDE D'INSTALLATION, UTILISATION ET ENTRETIEN  
GARANTIE ET CONDITIONS DE LA GARANTIE

1 | 8

**NL**

## WATERVERWARMERS VOOR HUISHOUDELIJK GEBRUIK

### MET ONMIDDELLIJKE WARMWATERBEREIDING

TECHNISCHE BESCHRIJVING, HANDLEIDING VOOR INSTALLATIE, BEDIENING EN ONDERHOUD  
GARANTIE EN GARANTIEVOORWAARDEN

2 | 3

**RU**

## БЫТОВЫЕ ВОДОНАГРЕВАТЕЛИ МГНОВЕННОГО ДЕЙСТВИЯ

ТЕХНИЧЕСКОЕ ОПИСАНИЕ, ИНСТРУКЦИЯ ПО МОНТАЖУ, ЭКСПЛУАТАЦИИ И  
ОБСЛУЖИВАНИЮ, ГАРАНТИЯ И ГАРАНТИЙНЫЕ УСЛОВИЯ

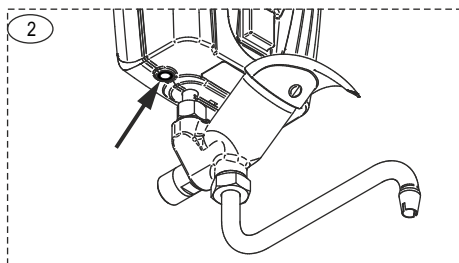
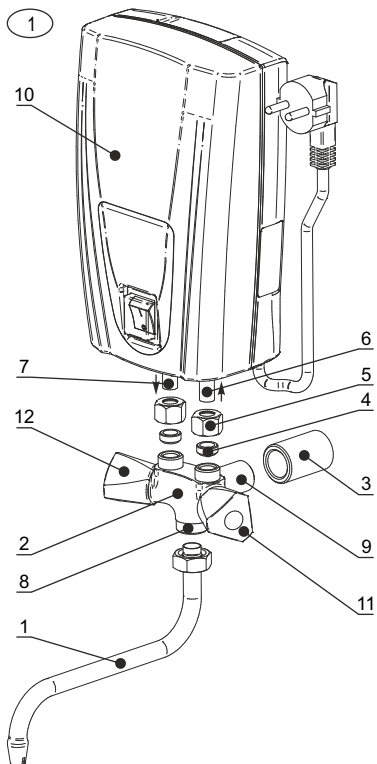
2 | 8

**HU**

## ÁTFOLYÓS HÁZTARTÁSI VÍZMELEGÍTŐK

TECHNIKAI LEÍRÁS, TELEPÍTÉSI, HASZNÁLATI ÉS KARBANTARTÁSI ÚTMUTATÓ, JÓTÁLLÁS ÉS  
JÓTÁLLÁSI FELTÉTELEK

3 | 3



1 – Лебедка / Winch / Auslauf / Treuil / Uitloop / Лебедка / Kifolyócső

2 – Смесителна батерия / Mixing knob / Mischbatterie / Robinet mélangeur / Mengkraan / Смеситель / Keverő csaptelep

3 – Муфта 1/2" от водопровода за студена вода. Не е част от комплектността на уреда. / Socket 1/2" from the cold water conduit. The socket is not supplied with the delivery package. / 1/2" Muffe der Kaltwasserleitung. Nicht in dem Lieferumfang enthalten. / Douille 1/2" de la conduite d'eau froide. Ne fait pas partie du kit du dispositif. / Mof 1/2" voor de pijp voor koud water. Deze is geen deel van het geleverde pakket met het toestel. / Муфта 1/2" к водопроводу холодной воды. Не является частью комплектации прибора. / 1/2"-os csatlakozás hidegvíz vezetéken. Ez nem része a készülék teljeségének.

4 – Уплътнители / Seals / Dichtungen / Scelles / Afdichtingen / Уплотнители / Tömítők

5 – Гайки 3/8" / Nuts 3/8" / Muttern 3/8" / Écrous 3/8" / Moeren 3/8" / Гайки 3/8" / 3/8" anyák

6 – Входяща тръба на уреда / Appliance inlet pipe / Zulauf / Tuyau d'entrée du dispositif / Inlaatpijp van het toestel / Входная труба прибора / A készülék bemeneti csőve

7 – Изходяща тръба на уреда / Appliance outlet pipe / Rücklauf / Tuyau sortant du dispositif / Uitlaatpijp van het toestel / Выходная труба прибора / A készülék kimeneti csőve

8 – Изходящ отвор на смесителната батерия. **ВНИМАНИЕ!** Към този изход се монтира САМО и ЕДИНСТВЕНО лебедката от комплекта! / Mixer tap outlet **ATTENTION!** To this outlet is installed **ONLY** the winch from the kit! / Ausgangsöffnung der Mischbatterie. **WICHTIG!** An diese Öffnung darf **NUR** der zum Liegerumfang gehörende Auslauf montiert werden! / Trou de sortie du robinet mélangeur **ATTENTION!** A cette sortie s'installe **UNIQUEMENT** et **RIEN QUE** le treuil du kit / Uitmonding van de mengkraan. **LET OP!** Aan deze uitgang wordt **UITSLUITEND** de uitloop van het pakket gemonteerd! / Выходное отверстие смесителя. **ВНИМАНИЕ!** На этом выходе устанавливается **ТОЛЬКО** и **ЕДИНСТВЕННО** лебедка из комплекта! / A keverő csaptelep kimenete. **FIGYELEM!** Ehhez a konnektorhoz **CSAK** a készlet Kifolyócsőve rögzítendő!

9 – Входящ отвор на смесителната батерия. Нипел 1/2". Свързва се към водопровода за студена вода. / Mixer tap inlet Nipple 1/2". Connects to the cold water conduit. / EINGANGSÖFFNUNG DER Mischbatterie. 1/2" Nippel. Anschluss an die Kaltwasserleitung. / Trou d'entrée au robinet mélangeur Mamelon 1/2". Se connecte au réseau de l'eau froide. / Ingangsgat van de mengkraan. Nippel 1/2". Het wordt aangesloten op de waterleiding voor koud water. / Входное отверстие смесителя. Нипель 1/2". Подключается к водопроводу холодной воды. / A keverő csaptelep bemenete. 1/2"-es csatlakozó. Hidegvíz vezetékekhez csatlakozik.

10 – Водонагревател / Water heater / Warmwasserbereiter / Chauffe-eau / Waterverwarmer / Водонагреватель / Vízmelegítő

11 – Врътка на крана за топла вода - червена маркировка / Hot water tap knob – red marking / Drehgriff Warmwasser – rot markiert / Bouton de robinet d'eau chaude - marquage rouge / Draaiknop voor warm water – rode markering / Ручка крана горячей воды – красная маркировка / Melegvízcsap csavar - piros jelzés

12 – Врътка на крана за студена вода - синя маркировка / Cold water tap knob – blue marking / Drehgriff Kaltwasser – blau markiert / Bouton de robinet pour l'eau froide - marquage bleu / Draaiknop voor koud water – blauwe markering / Ручка крана холодной воды – синяя маркировка / Hidegvízcsap csavar - kék jelzés

Модел / Model / Modell / Modèle / Model / Modelь / Model	E41	E51	E71	E42	E52	E72
Вид смесителна батерия / Type mixing tap / Art der Mischbatterie / Type de mélangeur / Soort mengkraan / Вид смесителя / Keverő csapterlep típusa	Смесител с две връзки / Two handles tap / Zweigriff-Mischbatterie / Mélangeur avec deux boutons / Mengkraan met twee draaiknoppen / Смеситель с двумя ручками / Kétsavasor keverő			Керамичен смесител с една ръкохватка / Ceramic tap with one handle / Keramik-Einhebelmischer / Mélangeur céramique avec une poignée / Keramische mengkraan met een hefboom / Керамический смеситель с одной ручкой / Egy fogantyús kerámia csapterlep		
Предназначение / Purpose / Verwendung / Désignation / Geschikt / Предназначение / Rendeltetés	За мивка / For sink / Spüle / Pour éviers / Voor wastafel / Для умывальника / Mosogatóhoz					
Номинално напрежение / Rated voltage / Nennspannung / Tension nominale / Nominale spanning / Номинальное напряжение / Névleges feszültség	230 V~					
Номинална мощност / Power / Nennleistung / Puissance nominale / Nominaal vermogen / Номинальная мощность / Névleges teljesítmény [W]	3500	5000 (3500+1500)	6500 (3500+3000)	3500	5000 (3500+1500)	6500 (3500+3000)
Тип на уреда / Type of the appliance / Art des Geräts / Description du dispositif / Type toestel / Тип прибора / A készülék típusa	Със свободно изтичане (с отворен изход) / With free drain off (open output type) / Freier Auslauf (Ausgang offen) / Avec libre circulation (sortie ouverte) / Met vrije uitstroming (met open uitgang) / Со свободным вытеканием (с открытым выходом) / szabad lefolyó (nyitott kimenet)					
Номинално налягане / Pressure / Nenndruck / Pression nominale / Nominale druk / Номинальное давление / Névleges nyomás [Mpa]	0					
Номинално налягане на водата във водопроводната мрежа / Water pressure in the water supply network / Wasser-Nenndruck Wasserleitung / Pression d'eau évaluée dans le réseau d'alimentation en eau / Nominale druk van het water in het watervoorzieningssysteem / Номинальное давление воды в водопроводной сети / Névleges víznyomás a vízellátó hálózatban [Mpa]	0.2-0.8					
Температура на изтичащата вода при пълна мощност и температура на входящата вода 12 °C / Temperature of water flowing out at full power and inlet water temperature of 12 °C / Temperatur des auslaufenden Wassers bei Volleleistung und Temperatur zulaufendes Wasser 12 °C / Température de l'eau qui coule à pleine puissance et température d'entrée de l'eau 12 °C / Temperatur van het uitstromende water bij vol vermogen en temperatuur van het toegevoerde water 12 °C / Температура вытекающей воды при полной мощности и температура входящей воды 12°C / Kifolyó víz hőmérséklete teljes teljesítménél és beférő víz hőmérséklete 12 °C - áramláskor	59.5 °C	68.5 °C	71 °C	59.5 °C	68.5 °C	71 °C
	при дебит / at flow / fließen / en flux / debiet / при дебите / áramlásnál					
	1 l/min	1.2 l/min	1.5 l/min	1 l/min	1.2 l/min	1.5 l/min
	43.5 °C	46 °C	56 °C	43.5 °C	46 °C	56 °C
Габаритни размери / Dimensions / Abmessungen / Dimensions / Afmetingen / Габаритные размеры / Méretek [mm]	232x145x85					

Стойностите в таблицата са приблизителни. / The parameters amount in the table above are approximate / Die in der Tabelle angegebenen Werte sind Richtwerte / Les valeurs du tableau sont approximatives / De waarden van de parameters in de tabel zijn indicatief / Приведенные в таблице цифры являются приблизительными. / A táblázatban szereplő értékek hozzávetőlegesek.

**ПРЕДУПРЕЖДЕНИЕ!** Преди монтиране и ползване на водонагревателя, прочетете внимателно тази инструкция!

## **БЕЗОПАСНОСТ, ОСНОВНИ ИЗИСКВАНИЯ**

Преди да пристъпите към монтиране и пускане в действие на водонагревателя е задължително да се запознаете с пълния текст на тази книжка. Тя е предназначена да Ви запознае с водонагревателя, с правилата за правилното и безопасното му ползване, с минималните необходими дейности по поддържането и обслужването му. Освен това, ще трябва да предоставите тази книжка за ползване от правоспособните

лица, които ще монтират и евентуално ремонтират уреда в случай на повреда. Монтирането на водонагревателя и проверката на функционалността му не са гаранционно задължение на продавача и/или производителя.

Запазете тази книжка на подходящо място за бъдещото ѝ ползване. Спазването на правилата, описани в нея е част от мерките за безопасно ползване на уреда и е едно от гаранционните условия.

**ВНИМАНИЕ!** Водонагревателят е предназначен за ползване само за битови цели, в домакинството и служи за затопляне на вода от общата водопроводна мрежа, чиито състав и показатели са в обхвата на определените от наредбите стойности, свързани със законодателството за водите.

**ВНИМАНИЕ!** Водонагревателят трябва да се монтира и ползва съгласно изискванията на тази инструкция само в помещения без минусови температури, с нормална противопожарна обезопасеност и в условия, отговарящи на степента на защитата му против проникване на вода. В противен случай ще се предизвика дефектиране на уреда, което може да представлява опасност и което поради това, че не е спазена тази инструкция за монтиране и ползване няма да бъде в обхвата на гаранционните задължения на производителя или търговеца.

**ВНИМАНИЕ!** Монтирането на водонагревателя и свързването му към водопроводната инсталация се извършва само от правоспособни лица в съответствие с изискванията на инструкциите от тази книжка и актуалните местни норми. Налягането на водата във водопровода трябва да бъде не по-малко от 0,2 МРа и не по-голямо от 0,8 МРа.

**ПРЕДУПРЕЖДЕНИЕ!** Забранява се уреда да се монтира така, че да работи под налягане!

**ПРЕДУПРЕЖДЕНИЕ!** ЗАБРАНЕНО Е запушването на отвора на тръбата, отвеждаща водата от предпазния клапан на уреда. Фиг. 2.

**ВНИМАНИЕ!** Водонагревателят се свързва САМО към предоставената или препоръчаната от производителя смесителна батерия! Ползването на друг смесител Е ЗАБРАНЕНО!

**ПРЕДУПРЕЖДЕНИЕ!** Забранява се монтирането към изхода на смесителя на каквато и да е комплектка или водопроводна част, различна от предоставената от производителя лебедка (отливна тръба)!

**ПРЕДУПРЕЖДЕНИЕ!** Водонагревателите са с отворен изход към атмосферата и категорично се ЗАБРАНЯВА свързването към изходящата им тръба на спирателна арматура! Неспазването на това изискване ще доведе до разрушаване на уреда!

**ВНИМАНИЕ!** Свързването на водонагревателя към електрическата инсталация се извършва само от правоспособни лица в съответствие с изискванията на инструкциите в тази книжка и нормативните документи. Уредът трябва да бъде правилно свързан както към тоководещите жила, така и към защитния контур! Не свързвайте уреда към електрическата инсталация преди да напълните водосъдържателя му с вода! Неизпълнение на тези изисквания ще направи уреда

опасен, при което е забранено ползването му!

**ПРЕДУПРЕЖДЕНИЕ!** ЗАДЪЛЖИТЕЛНО Е щепселът на захранващия шнур на водонагревателите „E41“ и „E42“ да се присъедини САМО към изправен и правилно, включително и защитно, свързан контакт със защитни пластини тип „Шуко“/френски тип.

**ПРЕДУПРЕЖДЕНИЕ!** При повреда на захранващия шнур се обърнете към най-близката, оторизирана от производителя или продавача, сервизна фирма, защото той трябва да бъде заменен от производителя, от негов сервизен представител или от лице с подобна квалификация, за да се избегне опасност.

**ПРЕДУПРЕЖДЕНИЕ!** ЗАДЪЛЖИТЕЛНО е в електрическия контур на помещението, предназначен за водонагревателите със захранващ шнур без щепсел, да се монтира такова устройство, което в условията на свръхнапрежение категория III осигурява пълно разединяване на всички полюси. Проводниците от токовия кръг между устройството и входящите електрически клеми на водонагревателя не трябва да се прекъсват от друг прекъсвач или предпазител.

**ПРЕДУПРЕЖДЕНИЕ!** Този уред може да се използва от деца на възраст 3 години и повече и лица с ограничени физически, сетивни или умствени способности или липса на опит и познания, ако те са наблюдавани или инструктирани относно употребата на уреда по безопасен начин и са наясно със свързаните опасности. Децата не трябва да си играят с уреда. Почистването и обслужването от потребителя не трябва да се извършва от деца, освен ако те не са под наблюдение.

**ПРЕДУПРЕЖДЕНИЕ!** При ползването на уреда има опасност от изгаряне с гореща вода!

**ПРЕДУПРЕЖДЕНИЕ!** Не докосвайте уреда и неговото управление с мокри ръце или ако сте боси, или стъпили на мокро място!

**ПРЕДУПРЕЖДЕНИЕ!** При ползване на уреда е ЗАБРАНЕНО да се запущва лебедката така, че да се намалява дебита на протичащата вода, защото по този начин ще предизвикате повишаване на водното налягане във водосъдържателя, а това може да доведе до задействане на вградения предпазен клапан.

**ВНИМАНИЕ!** Периодично трябва да се проверява за евентуално намаляване на сечението на лебедката, предизвикано най-вероятно от отлагане на варовик. При констатиране на такова, варовикът трябва внимателно да бъде отстранен.


**ПРЕДУПРЕЖДЕНИЕ!** При повреда на захранващия шнур и/или щепсела, обърнете се към най-близката, оторизирана от производителя или продавача, сервизна фирма, защото шнурът с щепсела трябва да бъде заменен от производителя, от негов сервизен представител или от лице с подобна квалификация, за да се избегне опасност.

**ПРЕДУПРЕЖДЕНИЕ!** При вероятност от понижаване на температурата в помещението, където е водонагревателят, под 0 °C е задължително водата от водосъдържателя му да се източи – виж раздел „Поддържане и профилактика на уреда“. ЗАБРАНЕНО Е включването на уреда при съмнение, че водата в него е замръзнала.

**ПРЕДУПРЕЖДЕНИЕ!** Забранено е уреда да се захранва от друг водонагревател или система!

## ОПАЗВАНЕ НА ОКОЛНАТА СРЕДА

Този уред е маркиран в съответствие с Директивата за отпадъците от електрическо и електронно оборудване (WEEE). Когато се погрижете, след изчерпване на работния му ресурс, този уред да бъде изхвърлен по правилния начин. Вие ще помогнете за предотвратяване на възможни негативни последици за околната среда и здравето на хората.

Символът  върху уреда или върху документите, приложени към уреда показва, че този уред не трябва да се третира като битов отпадък. Вместо това той трябва да се предаде в специализиран пункт за рециклиране на електрическо и електронно оборудване. При изхвърлянето му спазвайте местните норми за изхвърляне на отпадъци. За по-подробна информация за третирането, възстановяването и рециклирането на този уред се обърнете към Вашата местна градска управа, към Вашата служба за изхвърляне на битови отпадъци или към магазина, от който сте закупили уреда.

## ТЕХНИЧЕСКО ОПИСАНИЕ

Водонагревателят е предназначен за ползване в битови условия, в домакинствата, свързва се към общата водопроводна инсталация за студена вода и осигурява затоплена вода за миене само за мястото (мивката), където е монтиран. Високата ефективност на уреда се дължи и на това, че водата се затопля в момента на протичането ѝ през водосъдържателя.

Водонагревателите са три основни модела с по две модификации на всеки:

- Модел E41 – със смесителна батерия с две ръкохватки и мощност 3,5 kW;
- Модел E42 – с керамична смесителна батерия с една ръкохватка и мощност 3,5 kW;
- Модел E51 – със смесителна батерия с две ръкохватки и мощност 5 kW;
- Модел E52 – с керамична смесителна батерия с една ръкохватка и мощност 5 kW.
- Модел E71 – със смесителна батерия с две ръкохватки и мощност 6,5 kW;
- Модел E72 – с керамична смесителна батерия с една ръкохватка и мощност 6,5 kW.

На Фиг. 1 е показан общият вид на водонагревател E41. Производителят си запазва правото за промени в общия вид на водонагревателя и комплектовките, при запазване на безопасността и функционалността на уреда.

## МОНТИРАНЕ (СВЪРЗВАНЕ) НА УРЕДА КЪМ ВОДОПРОВОДНАТА ИНСТАЛАЦИЯ

**Монтирането на водонагревателя и смесителната батерия се извършва в следната последователност – гледайте Фиг. 1:**

- Смесителната батерия (2) се завива към муфата (3) на водопровода за студена вода. Муфата не е част от комплектността на уреда. За осигуряване на херметичността на съединението може да се ползва тefлонова лента или друг подходящ неин заместител. За затягането се ползва подходящ за шлиця на батерията гаечен ключ. След завиването и затягането на съединението, батерията трябва да бъде в хоризонтално положение така, че след монтиране към нея на водонагревателя, последният да е във вертикално положение с тръбите си надолу.
- Към изхода на смесителната батерия САМО и ЕДИНСТВЕНО се монтира лебедката (1) от комплекта.

**ПРЕДУПРЕЖДЕНИЕ!** При нарушаване на това изискване, ще влошите безопасността и функционалността на уреда!

- От батерията се развиват гайките 3/8" (5) и се изваждат уплътнителите (4).
- Върху тръбите на водонагревателя се поставят гайките (5), а след това и уплътнителите (4).
- Водонагревателят се взема с ръце и тръбите му внимателно се поставят в отворите на смесителната батерия. Тръбите на водонагревателя трябва да опрат в дъното на отворите на

батерията. Тръбата със стрелка към уреда трябва да бъде в дясно, а тази със стрелка към батерията – в ляво.

- Докато с една ръка се придържа водонагревателя, с другата ръка се завиват гайките 3/8" към батерията. Да се внимава за правилното и равномерно влизане на уплътнителите.
- Гайките 3/8" се затягат внимателно с гаечен ключ. Да се внимава, да не се презатенят съединенията.

**Водосъдържателят на водонагревателя се напълва с вода,** като червеният кран (вдясно) се завърти в посока обратна на движението на часовниковата стрелка до край (при батерията с две врътки) или ръкохватката се завърти надясно и нагоре (при керамичната батерия). Изчкава се докато от лебедката потече силна и плътна струя вода. След това червеният кран се затваря – завърта се по посока на движението на часовниковата стрелка до край (при батерията с две врътки) или ръкохватката се завърта надолу (при керамичната батерия). Поради това, че уредът е с отворен изход (водосъдържателят е постоянно свързан с атмосферата през изходящата си тръба), след затварянето на крана е възможно от лебедката да доизтече известно количество вода докато се изпразни изходящата система на водонагревателя. Това не е дефект и количеството изтичаща вода е минимално.

**ПРЕДУПРЕЖДЕНИЕ!** Ненапълването на водосъдържателя с вода ще предизвика дефектиране на водонагревателя.

**ПРЕДУПРЕЖДЕНИЕ!** Последствията, предизвикани от неспазването на изискванията на този раздел, не са в обхвата на гаранционните задължения на производителя и продавача и са за сметка на неспазалия изискванията на тази инструкция.

## СВЪРЗВАНЕ КЪМ ЕЛЕКТРИЧЕСКАТА ИНСТАЛАЦИЯ

Проточните водонагреватели са със степен на защита срещу поражения от електрически ток Клас I.

Токовият кръг от електрическата инсталация, към който ще бъде свързан уреда, трябва да е трипроводен – фазов, неутрален и защитен проводници. Всички краища на проводниците от токовия кръг за уреда трябва да бъдат правилно свързани в главното захранващо ел. табло и в точката на пръседианване на водонагревателя към електрическата инсталация. Защитният проводник на инсталацията не трябва никде да бъде прекъсван по пътя си от уреда до главното захранващо ел. табло. Сечението на проводниците от токовия кръг и големината на предпазителя са изяснени по-долу.

Електрическата инсталация в помещението, където ще бъде монтиран водонагревателят, трябва да е изградена в съответствие с изискванията на действащите наредби.

**Модели „E41“ и „E42“** са с фабрично присъединен към уреда захранващ шнур с щепсел. Последният е комбиниран тип „Шуко“-френски тип. Свързването на уреда към електрическата инсталация се извършва, като щепселът на захранващия шнур се присъедини към изправен и правилно свързан контакт със защитни пластини тип „Шуко“ или френски тип (със защитен щифт). Контактът трябва да е разположен на такова място, че да бъде предпазен от евентуално напърскване или обливане с течности, от кондензиране на влага по него и по присъединения към него щепсел, и така, че да бъде лесно достъпен след монтирането на водонагревателя в работното му положение. Проводниците от електрическата инсталация до контакта трябва да бъдат със сечение най-малко 2,5 mm<sup>2</sup> всеки. Предпазителят във фазовия контур трябва да бъде 16 А.

**Моделу „E51“, „E52“, „E71“ и „E72“** са с фабрично присъединен към уреда трипроводен захранващ шнур без щепсел.

- Сечението на всеки от проводниците в захранващия шнур на **моделу „E51“ и „E52“** е 2,5 mm<sup>2</sup>.
- Сечението на всеки от проводниците в захранващия шнур на **моделу „E71“ и „E72“** е 4 mm<sup>2</sup>.
- Краищата на проводниците от захранващия шнур се свързват към инсталационен контакт от електрическата инсталация на помещението. Мястото на инсталационния контакт трябва да бъде така подбрано, че той да бъде предпазен от евентуално напърскване или обливане с течности, от кондензиране на влага по него и по присъединения към него захранващ шнур.
- Проводниците от електрическата инсталация в помещението,

която захранва водонагревателите **модели „E51“ и „E52“**, трябва да бъдат със сечение най-малко 2,5 mm<sup>2</sup> всеки, а предпазителят във фазовия кръг – 25 А.

- Проводниците от електрическата инсталация в помещението, която захранва водонагревателите **модели „E71“ и „E72“**, трябва да бъдат със сечение най-малко 4 mm<sup>2</sup> всеки, а предпазителят във фазовия кръг – 35 А.

**ПРЕДУПРЕЖДЕНИЕ! ЗАДЪЛЖИТЕЛНО** Е проводниците на захранващия шнур на водонагревателя да се свържат в инсталационния контакт както следва:

- Кафяв проводник на шнура към фазовия проводник от електрическата инсталация
- Син проводник на шнура към неутралния проводник от електрическата инсталация
- Зеленожълт проводник на шнура към защитния проводник (заземен контур) от електрическата инсталация

**ПРЕДУПРЕЖДЕНИЕ! ЗАДЪЛЖИТЕЛНО** е в електрическия контур на помещението, захранващ водонагревателите модели „E51“, „E52“, „E71“ и „E72“, да се монтира такова устройство, което в условията на свързване категория III осигурява пълно разединяване на всички полюси. Проводниците от токовия кръг между устройството и входящите електрически клеми на водонагревателя не трябва да се прекъсват от друг прекъсвач или предпазител.

**ПРЕДУПРЕЖДЕНИЕ!** При свързването на водонагревателя към електрическата мрежа е задължително правилното му присъединяване към неутралния и защитния проводници на електрическата инсталация. Неспазването на това изискване ще влоши безопасността на уреда, при което е забранено ползването му.

**ПРЕДУПРЕЖДЕНИЕ!** Неспазването на изискванията за свързване към електрическата инсталация може да доведе до намаляване безопасността на уреда, при което е забранено той да се ползва. Последствията не са в обхвата на гаранционните задължения на производителя и продавача и са за сметка на неспазилите изискванията на тази инструкция.

Проверката на електрическата инсталация и свързването на водонагревателя към нея се извършва само от правоспособни лица.

**ВНИМАНИЕ!** Монтираният и свързан с водопроводната и електрическата мрежа водонагревател трябва да се пусне в експлоатация като се изпита за функционалност. Монтирането, свързването на уреда и изпитването за функционалност трябва да се извършва само от правоспособно лице. Тези дейности не са гаранционни задължения на производителя или търговеца и не са предмет на гаранционното обслужване.

## ПОЛЗВАНЕ НА УРЕДА

Водонагревателят може да се включи в работен режим САМО след като предварително е напълнен с вода. **ПРОВЕРЕТЕ!** Проверката се извършва, като при изключени нагреватели (натиснати са краищата на клавишите на ключа с маркировка „0“) се завърти червения кран на смесителната батерия в посока обратна на часовниковата стрелка (положение отворено, при батерията с две врътки) или ръкохватката се завърти надясно и повдигне нагоре (при керамична батерия). Изчаква се до протичането на пълната струя вода.

**ПРЕДУПРЕЖДЕНИЕ!** Ако от лебедката не протече вода, има вероятност системата да е запушена. В такъв случай се забранява ползването на уреда – вижте раздел „Поддържане и профилактика“.

Включването в работен режим на напълнен с вода и свързан към електрическата инсталация водонагревател се извършва със отваряне на червения кран на смесителя с две врътки или със завъртането надясно и повдигането нагоре на ръкохватката на керамичната батерия.

- При ключ в изключено положение, кранът на клавиша с маркировка „0“ е натиснат, от лебедката на смесителната батерия ще тече студена вода.
- При ключ във включено положение, кранът на ключа с маркировка „I“ и/или „II“ е натиснат, при завъртане на червения кран, след достигане на определен дебит на изтичащата вода, сигналната лампа на клавиша ще светне и ще се включи нагревателят. Водата стабилизира температурата си след около 15-30 с.

- При ключ във включено положение, чрез завъртане на червения кран на батерията с две врътки в едната или другата посока или чрез завъртането надясно и повдигането или свалянето на ръкохватката на керамичната батерия се подбира оптималната за случая температура на водата.

**ЗАБЕЛЕЖКА!** За настройване на температурата на водата препоръчваме да използваме само червения кран. При по-малък дебит на водата, температурата е по висока, а при по-голям дебит – температурата се понижава. Синият кран се използва предимно, когато потребявате само студена вода.

При моделите водонагреватели „E51“, „E52“, „E71“ и „E72“ температурата на водата може допълнително да се регулира, като се включва единия или двата нагревателя с помощта на двуклавишния ключ (маркировки „I“ и „II“ на клавишите). Клавищът с маркировка „I“ включва основния нагревател на уреда – този, с по-голямата мощност. Клавищът с маркировка „II“ включва допълнителния нагревател, служещ за повишаване на общата мощност на уреда. Ако се включи само допълнителният нагревател е възможно, да не бъде постигната желаната температура на затоплената вода.

Във водонагревателя е вграден термомограничител против превишаване температурата на водата над определена граница. При достигане на температурата на водата до нея, ограничителят изключва нагревателите и след понижаването ѝ, ги включва отново.

При всички водонагреватели е възможно при силно понижаване на дебита на преминаващата през уреда вода вградените хидравличен прекъсвач да изключи нагревателите. С увеличаване силата на протичащата вода нагревателите ще се включат отново.

След приключване ползването на топла вода от уреда, затворете червения кран, превключете клавиша/клавишите на ключа в положение „0“ и изчакайте водата от лебедката да се доизтече.

## ПОДДЪРЖАНЕ И ПРОФИЛАКТИКА НА УРЕДА

В уреда е вграден специален клапан, предпазващ конструкцията от евентуално повишаване на налягането във водосъдържателя. Ако все пак възникне такава ситуация, мембраната на клапана ще се разкъса и от отвещащата тръба на клапана ще протече вода. Отворът на тръбата на предпазния клапан е вляво от тръбите на уреда – Фиг. 2.

**ПРЕДУПРЕЖДЕНИЕ! ЗАБРАНЕНО** е запушването на отвора на тръбата на предпазния клапан!

При протичане на вода от отвора на тръбата на предпазния клапан е **ЗАДЪЛЖИТЕЛНО** веднага:

- Да прекратите ползването на уреда като затворите червения кран (спрете протичащата през уреда вода).
- Да превключите клавишите на ключа в изключено положение (натиснати са краищата на клавишите с маркировка „0“).
- Да изключите уреда от електрическото захранване като:
  - При модели „E41“ и „E42“ извадите щепсела на захранващия шнур от контакта.
  - При модели „E51“, „E52“, „E71“ и „E72“ изключите допълнителния прекъсвач.
- Да се обърнете към най-близката оторизирана от производителя сервисна база.

За запазване качествата на уреда в районите с варовита вода Ви препоръчваме периодично, не по-рядко от веднъж годишно, да се почиства отложения по нагревателите варовик. Това се извършва само от специалисти от оторизираните от производителя сервиси, защото е свързано с разглобяване на уреда. Тази услуга не е елемент от гаранционните задължения на производителя.

При вероятност от спадане на температурата в помещението, където е монтиран водонагревателят под 0 °С, водата във водосъдържателя му трябва да се източа като:

- Изключват се електрическите нагреватели чрез ключа на таблото на уреда. За допълнителна сигурност се изважда щепселът на захранващия шнур от контакта или се изключва допълнителното външно устройство.
- Отваря се кранът за топла вода на смесителя и се изчаква докато от лебедката започне да тече само студена вода.
- Водонагревателят се разединява от електрическата инсталация.
- Водонагревателят се разединява от смесителната батерия при

прекъснат достъп на вода от водопровода, задържа се известно време във вертикално положение с тръбите надолу и се изчака до пълното източване на водата от водосъдържателя на уреда.

**ПРЕДУПРЕЖДЕНИЕ!** При източване на водата от водосъдържателя на уреда е необходимо да се вземат всички необходими мерки за предотвратяване на щети от изтеклата от него вода.

В случай, че от входящата тръба на уреда не протече вода е необходимо, да се обърнете към най-близкия оторизиран сервиз за отстраняване на запушилите системата частици (най-вероятно варовик).

Полишаването на налягането на водата във водосъдържателя на уреда е следствие на неспагането на изискванията за монтиране и ползване на уреда – монтиране на уреда за работа под налягане, запушване на изхода на тръбата за топла вода, нередовно почистване на отложения варовик в районите с варовита вода, замръзване на водата и други подобни. Подмяната на мембраната на предпазния клапан не е гаранционно задължение на търговеца и/или производителя.

Външната обвивка и пластмасовите части на водонагревателя могат да се почистват само при използването на леко навлажнена мека памучна тъкан, без използването на агресивни и/или абразивни вещества и препарати. Преди почистването на уреда Е ЗАДЪЛЖИТЕЛНО той да бъде изключен от електрозахранването с помощта на допълнителното устройство за разединяване или с изваждане от контакта на щепсела на захранващия шнур. ЗАБРАНЕНО Е почистването на уреда да се извършва с помощта на генератор на пара. Особено внимание трябва да се обърне на предотвратяване на навлажняване на светещия ключ за включване и изключване на уреда, намиращ се на таблото му за управление. Водонагревателят може да бъде включен отново в работен режим само след пълното отстраняване на евентуалната влага.

При ползването и поддържането на уреда, пазете метализираната табелка с данните и фабричния (серийния) номер на уреда. В случай, че я разлепите от уреда, я съхранете заедно с гаранционната карта, защото само по тях може да се идентифицира закупеният от Вас продукт.

## НЕИЗПРАВНОСТИ

В случай, че водонагревателят не затопля водата, проверете дали щепселът на захранващия шнур е включен в контакта, дали светещият ключ е във включено положение, дали външното устройство за разединяване е във включено положение.

В случай, че електрическото захранване е в ред и светещият ключ на уреда е във включено положение, но водата в уреда не се затопля (възможно е светещият ключ както да свети, така и да не свети), прекъснете електрическото захранване към уреда и се обадете в най-близката оторизирана сервизна фирма.

В случай, че от смесителя, при напълно отворен кран за топла вода, няма изтичане или струята на водата е по-слаба от нормалното, проверете дали не е запушена дюзата на входа на смесителя, дали частично или изцяло не е затворен спирателният кран във водопроводния клон към уреда, дали не е спряно централното водоподаване. Ако всички гореизброени са изправни, изключете уреда от електрическото захранване и се обадете в най-близката оторизирана сервизна фирма.

При повреда на смесителя и необходимост от подмяната му с нов, последният трябва да бъде от същия тип или от тип, одобрен от производителя на водонагревателя. Задължително е да се обърнете към компетентен в тази област специалист, като препоръчваме той да бъде представител на производителя, на продавача или да е оторизирана от тях сервизна фирма. Монтирането на неподходящ и/или неодобрен смесител е опасно! **ЗАБРАНЕНО Е ползването на уреда с такъв смесител!**

## ГАРАНЦИЯ, ГАРАНЦИОНЕН СРОК, ГАРАНЦИОННИ УСЛОВИЯ

Гаранцията, гаранционните условия, гаранционният срок, валидността на гаранцията на закупения водонагревател и сервизните задължения на продавача и производителя в продължение на

гаранционния срок на уреда са описани в гаранционната карта на уреда. При закупуването на уреда, тази карта трябва да бъде попълнена и подписана от продавача и купувача. Запазете гаранционната карта на сигурно място.

Във всички случаи са в сила и приложимите закони, наредби и другите нормативни документи, третираници правата и задълженията на потребителя, продавача и производителя, и техните взаимоотношения, относящи се до закупуения водонагревател, неговото монтиране, ползване, обслужване и поддържане.

Специалисти и правоспособни лица по смисъла на тази книжка с инструкции, и на гаранционната карта на закупения продукт по отношение на монтирането на продукта и пускането му в действие, са лицата с подходящи образование, квалификация и правоспособност, които са представители на фирма, имаща предмет на дейност и актуална практика в областта на монтирането, обслужването, поддържането и ремонтването на битови уреди.

За монтиране на уреда, свързването му с водопроводната и електрическата инсталация, и пускането му в действие, препоръчваме Ви да се обърнете към оторизираните сервизни фирми от приложения списък.

При необходимост от обслужване и сервизиране на уреда се обръщайте към оторизираните от продавача и/или производителя сервизни фирми, описани в приложения към съпровождащите уреда документи списък.

СПАЗВАНЕТО НА ИЗИСКВАНИЯТА НА ТАЗИ ИНСТРУКЦИЯ Е ПРЕДПОСТАВКА ЗА БЕЗОПАСНАТА РАБОТА НА ЗАКУПУЕНИЯ ОТ ВАС ПРОДУКТ И Е ЕДНО ОТ ГАРАНЦИОННИТЕ УСЛОВИЯ.

ЗАБРАНЯВАТ СЕ ВСЯКАВИ ПРОМЕНИ И ПРЕУСТРОЙСТВА ОТ СТРАНА НА ПОТРЕБИТЕЛЯ ИЛИ ОТ УПЪЛНОМОЩЕНИ ОТ НЕГО ЛИЦА В КОНСТРУКЦИЯТА НА ПРОДУКТА. ПРИ КОНСТАТИРАНЕ НА ТАКИВА ДЕЙСТВИЯ АВТОМАТИЧНО ОТПАДАТ ГАРАНЦИОННИТЕ ЗАДЪЛЖЕНИЯ НА ПРОИЗВОДИТЕЛЯ ИЛИ ПРОДАВАЧА.

В СЛУЧАЙ НА НЕОБХОДИМОСТ СЕ ОБРЪЩАЙТЕ КЪМ ОТОРИЗИРАНИТЕ ОТ ПРОИЗВОДИТЕЛЯ/ПРОДАВАЧА СЕРВИЗНИ ФИРМИ, ПОСОЧЕНИ В ПРИЛОЖЕНИЯ СПИСЪК ИЛИ НА САЙТА НА ПРОИЗВОДИТЕЛЯ И/ИЛИ ПРОДАВАЧА.

ПРОИЗВОДИТЕЛЯТ СИ ЗАПАЗВА ПРАВОТО НА КОНСТРУКТИВНИ ПРОМЕНИ БЕЗ ПРЕДИЗВИСТИЕ, КОИТО НЕ ВЛОШАВАТ БЕЗОПАСНОСТТА НА ПРОДУКТА.





**WARNING! Before installation and operation with the appliance, read carefully the present manual!**

## KEY SAFETY REQUIREMENTS

Before starting the installation of your appliance and its operation it is compulsory to read carefully the text of the instructions booklet. It is designed to familiarize you with the unit, with the rules for its proper and safe use and the minimum activities necessary to maintain and service it. Furthermore, you will need to provide this guide for use by qualified persons who will install and repair the

unit in case of malfunctioning. Installation and commissioning of the unit is not a warranty obligation of the seller and/or manufacturer.

Keep this guide in a suitable place for future reference. Compliance with the rules helps for safety use of the appliance and is one of the warranty terms and conditions.

**ATTENTION!** The water heater is intended for use only for domestic purposes in the household and is used to heat water from common water supply network, which composition and features comply with the specified values in water quality legislation.

**ATTENTION!** The water heater must be installed and used only in premises without freezing temperatures, with normal fire security and in conditions satisfying its protection level against water penetration. Otherwise, it shall damage the appliance and because it is a violation of these instructions for installation and use it shall not be covered by the manufacturer or retailer warranty obligations.

**ATTENTION!** Installation of the water heater and connection to the water supply network should be performed only by qualified persons in accordance with the instructions in present manual and local regulations in force. The water pressure in the water supply system should be higher than 0.2 MPa and lower than 0.8 MPa.

**WARNING!** It is FORBIDDEN to install the appliance to operate under pressure!

**WARNING!** IT IS PROHIBITED to clog the opening of the safety valve pipe! Fig. 2

**ATTENTION!** Installation of safety and other components provided by the manufacturer is COMPULSORY! Installing different mixing knob is FORBIDDEN!

**WARNING!** To the mixing tap outlet is mounted ONLY the winch supplied in the delivery set.

**WARNING!** Water heaters are produced with an open outlet to the atmosphere and it is absolutely PROHIBITED to connect their outlet pipe to the stop water tap or fittings. Failure to comply with this requirement shall destroy the appliance!

**ATTENTION!** Connection of the water heater to the power supply network should be performed only by qualified persons in accordance with the instructions in present manual and local regulations in force. The appliance should be properly connected to the current-carrying wires and the protection grid! DO NOT connect the appliance to the electrical installation before filling its water tank up completely with water! Failure to comply shall make the appliance dangerous and in such state its use is strictly forbidden!

**WARNING!** It is OBLIGATORY to connect the plug of the power cord of units „E41“ and „E42“ ONLY to an upright and properly connected contact with protective plates type Schuco.

**WARNING!** In case of failure of the power cord, contact the nearest authorized by the manufacturer service company as the cord must be replaced by the manufacturer, its service agent, or a person with similar qualifications in order to avoid danger.

**ATTENTION!** IT IS COMPULSORY that in the premise electric circuit feeding the water heater with power cord without plug is installed such a device, which in the conditions of over voltage category III, provides complete disconnection of all poles. The conductors between the circuit and the device incoming electrical terminals must NOT be interrupted by

any circuit breaker or fuse.

**WARNING!** This appliance can be used by children aged from 3 years and above and persons with reduced physical, sensory or mental capabilities, or lack experience and knowledge, if they have been given supervision or instruction concerning use of the appliance in a safe way and understand the hazards involved. Children shall not play with the appliance. Cleaning and user maintenance shall not be made by children without supervision.

**WARNING!** When using the appliance there is a risk of hot water scalding!

**WARNING!** Do not touch the appliance and its control panel with wet hands or if you are barefoot or standing on a wet spot!

**WARNING!** When using the device is PROHIBITED to clog the winch so as to reduce the water flow, because this will cause increased water pressure in the water tank, and can lead to activation of the built-in safety valve.

**WARNING!** Periodically check for possible reduction in winch section caused most likely by the deposition of limestone. Upon finding such it should be carefully removed.

**WARNING!** In case of failure of the power cord and / or plug, contact your nearest authorized by the manufacturer or vendor service company, because the cord with plug must be replaced by the manufacturer, its service agent or a person with similar qualifications to avoid danger.

**WARNING!** You should not use the appliance in case of doubt that the water within the water tank is frozen (room temperature is or recently was below 0°C or it is expected to be). It is MANDATORY to drain the water from the water tank - see section "Maintenance and prevention." It is PROHIBITED to operate the device in question that the water in it is frozen.

**WARNING!** The water supply of the appliance by another water heater or system is prohibited!

## ENVIRONMENTAL PROTECTION

This appliance is marked according to the European directive concerning waste electric and electronic equipment (WEEE). By ensuring this product is disposed of correctly, you will help prevent potential negative consequences for the environment and human health, which could otherwise be caused by inappropriate waste handling of this product.

The symbol on the product, or on the enclosed documents indicates that this appliance may not be treated as household waste. Instead it should be handed over to the applicable collection point for the recycling of electrical and electronic equipment. Disposal must be carried out in accordance with local environmental regulations for waste disposal. For more detailed information about treatment, recovery and recycling of this product, please contact your local city office, your household waste disposal service or the shop where you purchased the product.

## TECHNICAL DESCRIPTION

The water heater is intended for use only for domestic purposes in the household and is used to heat water from common water supply network, which composition and features comply with the specified values in water quality legislation. The water heater is connected to the general water supply network and provides hot water for washing only on the spot (sink) where it is installed. The water is heated at the time of flowing through the unit water tank.

There are three main models of water heaters each with two modifications:

- Model E41 – with mixer tap with two handles and 3,5kW power
- Model E42 – with ceramic mixer tap with one handle and 3,5kW power

- Model E51 – with mixer tap with two handles and 5kW power
- Model E52 – with ceramic mixer tap with one handle and 5kW power
- Model E71 – with mixer tap with two handles and 6,5kW power
- Model E72 – with ceramic mixer tap with one handle and 6.5kW power

On Fig. 1 is displayed the general view of water heater model E41. The manufacturer reserves the right to change the general appearance and fittings, while maintaining the appliance safety and functionality.

## WATER HEATER CONNECTION TO THE WATER SUPPLY NETWORK

**The installation of the heater and mixing tap** is carried out in the following sequence - please refer to Fig. 1:

- The mixing tap (2) is screwed into the socket of cold water plumbing (3). The socket is not supplied with the delivery package. In order to ensure connection tightness may be used Teflon tape or other suitable substitute. For tightening use a suitable for the tap slot wrench. Once tightening and connection tightening are completed, the tap should be placed in a horizontal position so that after heater installation, the latter is in a vertical position with the pipes down.
  - To the mixing tap outlet is mounted ONLY the winch (1) supplied in the delivery set.
- WARNING!** Violating this requirement shall impede the appliance safety and functionality.
- Unscrew the nuts 3/8" (5) from the tap and take out the seals (4).
  - Remove the two transport caps placed on the inlet/outlet pipes (6,7).
  - Place the nuts on the water heater pipes (5) and then the seals (4).

- Take the water heater in hands and carefully match its pipes in the mixing tap apertures. The water heater pipes must touch the mixing tap apertures bottoms. The pipe with the arrow pointing the appliance must be on the right, while the one with arrow pointing the tap – on the left.
- While holding the water heater with one hand turn with the other the 3/8" nuts to the tap. Be careful for the correct and uniform entry of the seals.
- Tighten carefully the nuts 3/8" with a wrench. Pay attention not to over tighten the connections.

**WARNING!** It is forbidden to install a different mixing tap than the one supplied in the manufacturer package.

**WARNING!** It is prohibited to install on the tap (8) output any fittings or plumbing parts other than the provided by the manufacturer winch or mixing tap!

**Fill the water heater tank with water** rotating the red tap (the one on the right) counter clockwise until the end (for the two handles tap models) or turn the handle right and upward (for ceramic tap models). Wait until from the winch starts to flow strong and solid water flow. Then close the red tap by rotating clockwise to the end (for two handles tap models) or turn the handle down (for ceramic tap models). Because the appliance is with an open air outlet (the water tank is permanently connected with the atmosphere through its outlet pipe), when the knob is rotated it is possible that from the winch flows out some water until the tank outlet system is completely empty. This is not a defect and the quantity of out flowing water is minimal.

**WARNING!** Failure to fill the water tank shall cause its damage to the water heater.

**WARNING!** Failure to comply with these instructions and their consequences are not covered by manufacturer or seller warranty liabilities and shall be at the expense of the party, which has not observed the present manual instructions.

## WATER HEATER CONNECTION TO THE POWER SUPPLY NETWORK

The instantaneous water heaters have an electrocution degree of protection Class I.

The mains circuit to which the appliance is connected must be three-wire: phase, neutral, and grounding conductors. All the extremities of wires in the appliance circuit must be properly connected to the main power switchboard and in the point of connection of water heater to the power supply grid. The installation grounding conductor must not be interrupted at no place on its route from the appliance to the main power switchboard. The cross section of the circuit conductors and the fuse size are discussed below.

The electric installation to which the heater will be connected must be built in accordance with the requirements of the applicable statutes and local regulations in force.

**Models E41 and E42** come factory connected to the appliance with power cord and plug type Schuco. The unit connection is carried out by plugging the power cord into an upright and properly connected contact with protective plates type Schuco. The socket must be located on a place where it is secured against any spraying or pouring liquid, from condensation of moisture on it and the plug joined and to be easily accessible after installing the heater in its working position. The conductors of the electric installation must be with cross section at least 2.5 mm<sup>2</sup> each. The fuse in the phase circuit must be 16A.

**The models E51, E52, E71, and E72** come with factory connected to the unit three-wire power cord.

- The cross section of each of the wires in the power cord models **E51** and **E52** is 2,5 mm<sup>2</sup>.
- The cross section of each of the wires in the power cord models **E71** and **E72** is 4 mm<sup>2</sup>.
- Connect the power cord wire ends to a socket of the premise power supply circuit. The socket location must be selected so that it can be protected from any spraying or pouring liquid, from condensation or moisture on it and on the connecting power cord.
- The premises electric installation conductors which power water heaters models **E51** and **E52** should be at least with a section 2,5 mm<sup>2</sup> each and provided with phase fuse circuit - 25A.
- The premises electric installation conductors which power water heaters models **E71** and **E72** should be at least with a section 4 mm<sup>2</sup> each and provided with phase fuse circuit - 35A.

**WARNING!** IT IS IMPERATIVE that the power cord wires connecting the

tank to the installation socket be as follows:

- brown wire cord to the electric installation phase conductor;
- blue wire cord to the electric installation neutral conductor;
- green yellow wire cord to the electric installation protective grounding conductor (grounded circuit).

**WARNING!** IT IS COMPULSORY that in the premise electric circuit feeding the heaters models E51, E52, E71 and E72 is installed such a device, which in the conditions of over voltage category III, provides complete disconnection of all poles. The conductors between the circuit and the device incoming electrical terminals must not be interrupted by any circuit breaker or fuse.

**WARNING!** When connecting the water heater to the mains the proper connection to the electric installation neutral and protective conductor is compulsory. Failure to comply shall make the appliance dangerous and in such state its use is strictly forbidden!

**WARNING!** Failure to comply with the requirements concerning connection to the mains shall reduce the appliance safety, in which it is prohibited to use. Such consequences are not within the scope of manufacturer or seller warranty liabilities and shall be at the expense of the party, which has violated the present manual instructions.

The electric installation inspection and the connection of the water heater can be carried out only by authorized persons.

Once the water heater is installed and connected properly with water and electric supply networks it should be put into operation and tested for functionality. Appliance installation, connection and functionality test must be performed only by a qualified person. These activities are not manufacturer or dealer warranty obligations and are not covered by warranty service.

## HOW TO USE THE APPLIANCE

The water heater can be switched in operation **ONLY** after being filled with water. **CHECK!** The check shall be carried out with heaters off (the extremities of the key marked "0" are pressed) the red tap of the mixing tap is turned counterclockwise (open position for two handles tap models) or turn the handle right and upward (for ceramic tap models). Wait until a dense water stream flows.

**WARNING!** If from the winch (the shower apertures) do not leak water it is likely that these are blocked. In such case the device use is prohibited - please refer to the section Maintenance and prevention.

**WARNING!** Do never switch the appliance if there is a chance that the water in the water tank is frozen! This shall damage both heater and the tank.

Switching in operative mode the appliance filled with water and connected to the electric installation is carried out by opening the red tap of mixer tap with two handles or by rotating right and upward the handle of ceramic tap:

- When the key is switched off (the extremity marked "0" is pressed) from the winch (shower) shall flow cold water.
- When the key is switched on (the extremity of the key marked I and / or II is pressed) when rotating the knob after reaching a certain water flow, the key indicator lamp shall light up and the heater will turn on. The water temperature stabilizes after about 15-30 s.
- With the key in ON position turning the red tap of mixer tap with two handles in either direction or by turning right or left, and raising or lowering the handle of ceramic tap serves for selecting the optimum water temperature.

**NOTE!** To adjust the water temperature we recommend using only the red crane. At low water flow the temperature is high and at higher flow rates the temperature lowers. The blue tap is used mostly for cold water.

For water heaters models E51, E52, E71 and E72 the water temperature can be further adjusted by switching on one or both of the heaters using the two-buttons key (marks "I" and "II" on the buttons). The button marked "I" "switches the heater unit - the one with greater power. The button marked "II" switches on the booster heater serving to increase the overall capacity of the unit. If only the booster heater is switched on, it is possible that the desired temperature of heated water is not achieved.

Within the water heaters is built-in a thermal limiter to prevent water temperature excess beyond specific limit. When the water temperature reaches such limit, the limiter switches off the heaters and then once the temperature falls too low switches them on.

For all water heater models it may occur a significant decrease of the water flow through the unit that the integrated hydraulic breaker disconnects the heaters. Once the water flow increases the heaters shall be switched on.

Once the use of hot water is completed, close the red tap, switch the key / button in position "0" and wait for the water from the winch to drain out.

## UNIT MAINTENANCE AND PREVENTION

The device is equipped with integrated special valve protecting its structure from any hazardous pressure increase in the water tank. In such cases the valve membrane is torn-off and the discharge pipe valve starts leaking. The safety valve pipe outlet is left of the appliance pipes - Fig. 2.

**WARNING!** IT IS PROHIBITED to clog the opening of the safety valve pipe!

When water leaks from the safety valve pipe nozzle it is MANDATORY immediately to:

- Stop using the device by closing the red tap (stop water flow through the unit);
- Toggle the buttons of the key in switch off position (the extremities of the key marked "0" are pressed);
- Switch off the unit from mains:
  - for models E41 and E42 unplug the power cord from the socket;
  - for models E51, E52, E71 and E72 switch off the additional switch;
- Contact the nearest authorized by the manufacturer service company.

To protect the appliance in areas with high limestone content in water we recommend to clean limestone deposits on heaters from time to time. This can be carried out only by authorized by the manufacturer repair specialists, because it requires unit disassembly. This service is not part of manufacturer warranty liabilities.

In case of doubts for temperatures below zero in the premise where the appliance is installed, the water must be drained off. This is carried out with the tank disconnected from the mixing knob with interrupted access of water from the water supply, held for a while in vertical position with the pipe down and wait until the water is completely drained from the unit water tank.

**WARNING!** When draining the water out of the water tank all necessary precautions must be taken to prevent damages from flowing out water.

If the unit inlet pipe does not leak water you should contact the nearest authorized service center to remove the particles clogging the system (most frequently limestone).

Increasing the water pressure in the water tank of the appliance is a result of non-compliance with the appliance installation and usage requirements - mounting the appliance to operate under pressure, block the hot water pipe outlet, irregular cleaning of the limestone deposited in the areas with limewater, water freezing etc. Replacing the safety valve membrane is not a warranty obligation of the trader and/or manufacturer.

The outer casing and plastic parts of the water heater can only be cleaned using a slightly moistened soft cotton fabric, without the use of aggressive and/or abrasive substances and preparations. Before cleaning the appliance, it MUST be disconnected from the power supply using the additional disconnect device or by removing the plug from the power cord. IT IS FORBIDDEN to clean the device using a steam generator. Special care must be taken to prevent the lighted on/off switch on the unit's control panel from getting wet. The water heater can be put back into operation only after the possible moisture has been completely removed.

When using and maintaining the device, keep the metal plate with the data and the factory (serial) number of the device. In case you peel it off the device, keep it together with the warranty card, because they are the only way to identify the product you purchased.

## FAILURES

In cases when the heater does not heat water, check if it is correctly connected to the mains, or if the power supply in the premise is not cut off, or if the illuminated switch is not in position off, or if the water flowing through the appliance is too little, or if the pressure in the plumbing is not lower than necessary.

If none of the above listed possible causes is present, disconnect the heater from the power supply, stop the water flow to the appliance, and call the nearest authorized service company.

In case that with normal water supply and knob turned to its maximum position and switched on power supply (mains and unit key illuminated) from the winch or the shower apertures is leaking water, and key buttons are glowing, IMMEDIATELY UNPLUG THE APPLIANCE from both the power and the water supply networks. IT IS FORBIDDEN to attempt appliance subsequent switch on. Immediately contact the nearest authorized by the manufacturer service company.

In case of failure of the power cord and plug of water heater models "E41" and "E42", contact the nearest authorized by the manufacturer service company as the cord with plug must be replaced by the manufacturer, its service agent, or a person with similar qualifications in order to avoid danger. During the appliance usage and maintenance do not damage the metal plate with its technical data and serial number. If you take it from the appliance store it together with the warranty card because this is the only way to identify the product you purchased.

## WARRANTY, WARRANTY PERIOD AND WARRANTY CONDITIONS

The warranty, warranty conditions, warranty period, warranty validity for purchased appliance and service related manufacturer or vendor liabilities during the appliance warranty period are listed in the appliance warranty form. When buying the appliance the warranty form must be filled and signed both by seller and buyer. Keep the warranty form in a secure place.

In all instances shall be in force the applicable laws, regulations and other legislation dealing with the rights and obligations of consumer, seller and manufacturer, and their relationships related to purchased water heater, its installation, use, servicing and maintenance.

Warranty term is determined by seller and is in force only for the geographical territory of the country.

Warranty is valid only if the appliance:

- Is installed according to the requirements for installation and operation.
- Is used only as per designed purpose and in accordance with the installation and operation manual.

Warranty consists of free of charge repair of all factory defects, which may arise during the warranty term. Repair is performed by service specialists, authorized by seller.

Warranty is not valid for damages, caused by:

- Improper transportation
- Improper storage
- Improper usage
- Used with water characteristics beyond the acceptable values for drinking water quality.
- Supply voltage, different than the unit's rated voltage.
- Damages due to freezing of water.
- Elemental perils, disasters and other force majeure circumstances.
- Non observance of the installation and operation manual.
- In cases, when a non authorized person has tried to repair any kind of a defect.

In the above cases the defect will be repaired against relative payment.

Warranty shall not apply to normal wear parts and components of the device, parts that are being removed during normal use, lighting and signal lamps and the like, changing the color of external surfaces, change of shape, size and location of parts and components that are exposed to impact and conditions that are not considered normal use.

Lost profits, tangible and intangible damages caused by temporary inability to use the device during its prevention and repair shall not be covered by the warranty.

COMPLIANCE WITH THE REQUIREMENTS OF THIS INSTRUCTION MANUAL IS A PREREQUISITE FOR SAFE OPERATION OF YOUR PURCHASED PRODUCT AND IS ONE OF THE WARRANTY TERMS AND CONDITIONS.

IT IS ABSOLUTELY PROHIBITED TO THE USER OR ANY AUTHORIZED BY HIM PERSON TO UNDERTAKE ANY CHANGES IN THE PRODUCT DESIGN AND STRUCTURE. ANY FINDING OF SUCH ACTIONS OR ATTEMPTS SHALL AUTOMATICALLY RENDER VOID ALL WARRANTY LIABILITIES OF SELLER OR PRODUCER.

IN CASE OF NECESSITY FOR SERVICE SEEK ONLY MANUFACTURER AUTHORIZED SERVICE COMPANIES LISTED IN THE ANNEXED FORM. THE MANUFACTURER PRESERVED HIS RIGHT TO STRUCTURAL CHANGES WITHOUT NOTICE WHERE SUCH SHALL NOT AFFECT PRODUCT SAFETY.

**WARNUNG!** Bitte lesen Sie diese Anleitung vor Montage und Betrieb des Warmwasserspeichers sorgfältig durch!

## **SICHERHEIT, ALLGEMEINE WARNHINWEISE**

Lesen Sie die Anweisungen und Warnungen in diesem Handbuch vor Montage und Inbetriebnahme des Warmwasserspeichers sorgfältig durch. Die hier angegebenen Informationen dienen dazu, Sie mit dem Warmwasserspeicher, mit den Regeln für seinen ordnungsgemäßen und sicheren Gebrauch, mit den erforderlichen Mindesttätigkeiten für seine Wartung und Instandhaltung vertraut zu machen. Überdies sind Sie verpflichtet, dieses Handbuch den fachkundigen Personen, die das Gerät

installieren und eventuell reparieren werden, zur Verfügung zu stellen. Die Installation des Warmwasserspeichers und die Prüfung der Funktionstüchtigkeit liegen nicht in der Gewährleistungspflicht des Verkäufers und/oder des Herstellers.

Diese Anleitung sollte grundsätzlich in der Nähe des Geräts für späteres Nachschlagen aufbewahrt werden. Die Beachtung der hier beschriebenen Regeln gehört zu den Maßnahmen für den sicheren Gebrauch des Produkts und gilt als seine der Garantiebedingungen.

**WARNUNG!** Der Durchlauferhitzer ist nur für den Hausgebrauch, in dem Haushalt, vorgesehen und dient zum Erwärmen von Wasser aus der öffentlichen Wasserleitung, wobei die Zusammensetzung und die Werte in dem Umfang der in der Verordnung angegebenen Kennwerte im Zusammenhang mit dem Wasserrecht liegen.

**WARNUNG!** Der Durchlauferhitzer muss nur nach Maßgabe dieses Handbuchs, nur in Räumen ohne Minustemperaturen, mit normalem Brandschutz und zu Bedingungen, die der Schutzart gegen Eindringen von Wasser entsprechen, installiert und betrieben werden. Ansonsten wird das Gerät beschädigt, was eine Gefahr darstellt und zum Wegfall der Garantiepflichten des Herstellers und des Händlers führt, weil die hier angegebenen Montage- und Gebrauchsanweisungen nicht eingehalten worden sind.

**WICHTIG!** Nur fachkundige Personen dürfen den Durchlauferhitzer entsprechend den Vorgaben in diesem Handbuch und den einschlägigen örtlichen Vorschriften installieren und an die Wasserleitung anschließen. Der Wasserdruck in der Wasserleitung soll mindestens 0,2 MPa und höchstens 0,8 MPa betragen!

**WARNUNG!** Es ist VERBOTEN, das Gerät für den Betrieb unter Druck zu installieren!

**WARNUNG!** Es ist verboten, die Öffnung der Sicherheitsventilleitung zu verstopfen! Fig. 2

**WARNUNG!** Der Durchlauferhitzer wird NUR an die von dem Hersteller mitgelieferten oder empfohlenen Mischbatterie angeschlossen! Der Einsatz einer anderen Mischbatterie ist UNTERSAGT!

**WARNUNG!** Es ist verboten, einen Teil oder eine Muffe, die sich von dem von dem Hersteller zur Verfügung gestellten Auslauf unterscheiden, am Ausgang der Mischbatterie zu montieren!

**WARNUNG!** Warmwasserbereiter werden mit einem offenen Auslass an die Atmosphäre produziert und es ist absolut VERBOTEN, das Auslassrohr an Wasserhahn oder Armaturen anzuschließen. Bei Nichtbeachtung dieser Vorschrift wird das Gerät zerstört!

**WICHTIG!** Nur fachkundige Personen dürfen den elektrischen Anschluss des Warmwasserspeichers entsprechend den Vorgaben in diesem Handbuch und den einschlägigen Vorschriften ausführen. Der richtige Anschluss des Gerätes an die stromführenden Leitungen und an den Schutzkreis ist besonders wichtig! Vor Anschluss an das Stromversorgungsnetz ist der Warmwasserspeicher unbedingt mit Wasser zu füllen! Die Nichteinhaltung dieser Anforderungen macht das Gerät gefährlich, so dass seine Verwendung verboten wird!

**WARNUNG!** Der Stecker des Netzkabels der Geräte „E41“ und „E42“ NUR NUR an einen aufrechten und ordnungsgemäß angeschlossenen Kontakt mit Schutzplatten vom Typ Schuco anzuschließen.

**WARNUNG!** Wenn das Netzkabel ausfällt, wenden Sie sich an den nächstgelegenen, vom Hersteller autorisierten Kundendienst. Das Kabel muss vom Hersteller, seinem Kundendienst oder einer Person mit ähnlichen Qualifikationen ausgetauscht werden, um Gefahren zu vermeiden.

**WARNUNG!** Es IST in dem speisenden Stromkreis des Raums, in dem ein Warmwasserspeicher mit Versorgungskabel ohne Stecker installiert wird, unbedingt solch eine Vorrichtung einzubauen, die bei Überspannung III-er Kategorie eine sichere und komplette Trennung aller Pole gewährleistet. Die Leitungen des Stromkreises zwischen dieser Vorrichtung und den elektrischen Eingangsklemmen des Warmwasserspeichers müssen nicht von einem anderen Schalter oder eine andere Sicherung getrennt werden.

**WARNUNG!** Dieses Gerät darf von Personen (einschließlich Kindern ab 3 Jahre) mit eingeschränkten körperlichen oder geistigen Fähigkeiten nur verwendet werden, wenn diese Personen unter der Aufsicht einer für ihre Sicherheit verantwortlichen Person stehen oder von dieser Person in den Gebrauch des Geräts eingewiesen wurden. Kinder müssen beaufsichtigt werden, damit sie in keinem Fall mit dem Gerät spielen. Es ist verboten, dass Kinder das Gerät reinigen oder bedienen, außer in den Fällen, wenn sie von Erwachsenen beaufsichtigt sind.

**WARNUNG!** Bei der Verwendung des Gerätes besteht Verbrennungs- oder Verbrühungsgefahr!

**WARNUNG!** Es ist streng verboten, das Gerät oder seine Steuerung barfuß oder mit nassen Händen zu berühren!

**WARNUNG!** Es ist VERBOTEN, den Auslauf bei der Nutzung des Geräts so zu verstopfen, dass die Durchflussmenge des Wassers reduziert wird. Ansonsten kommt es zur Erhöhung des Wasserdrucks in dem Wasserbehälter, was zum Auslösen des eingebauten Sicherheitsventils führen kann.

**WICHTIG!** Kontrollieren Sie in regelmäßigen Abständen den Auslauf auf ggf. reduzierten Querschnitt infolge Kalksteinablagerungen. Werden solche festgestellt, sind sie umgehend zu beseitigen.

**WARNUNG!** Wenden Sie sich bei Störung des Versorgungskabels und/oder der Steckdose an den nächsten, von dem Hersteller oder dem Verkäufer autorisierten Kundendienst. Zur Vermeidung einer Gefahr müssen das Versorgungskabel und der Stecker von dem Hersteller, von seinem Vertreter in dem Kundendienst oder von einer Person mit ähnlicher Qualifikation ausgetauscht werden.

**WARNUNG!** Besteht die Wahrscheinlichkeit, dass die Raumtemperatur in dem Raum, in dem der Durchlauferhitzer installiert ist, unter 0 °C sinken, so ist der Wasserbehälter zu entleeren! Siehe Abschnitt „Wartung und Pflege des Geräts“. Es ist VERBOTEN, das Gerät einzuschalten, wenn der Verdacht besteht, dass das Wasser in dem Wasserbehälter eingefroren ist.

**WARNUNG!** Die Stromversorgung des Geräts durch einen anderen Warmwasserbereiter oder eine andere Anlage ist verboten!

## UMWELTSCHUTZ



Dieses Gerät ist entsprechend der Richtlinie über die Elektro- und Elektronik-Altgeräte (WEEE) gekennzeichnet. Indem Sie dafür sorgen, das Gerät am Ende seiner Lebensdauer bei einem geeigneten Entsorgungszentrum abzugeben, tragen Sie zum Umweltschutz und zur Vermeidung von negativen Einwirkungen auf die Umwelt und auf die menschliche Gesundheit bei.

Dieses Symbol auf dem Gerät oder auf den dem Gerät beigelegten Dokumenten weist darauf hin, dass das Gerät am Ende seiner Lebensdauer nicht im normalen Hausmüll entsorgt werden darf. Es muss bei einem Entsorgungszentrum mit speziellen Einrichtungen für elektrische oder elektronische Geräte abgegeben werden. Der Benutzer muss bei der Entsorgung die örtlichen Entsorgungsvorschriften beachten. Weitere Informationen über die Behandlung, Verwertung und über das recyclingverfahren erhalten Sie bei Ihrer Stadtverwaltung, bei Ihrem zuständigen Entsorgungszentrum oder bei dem Fachhändler, bei dem Sie das Produkt gekauft haben.

## TECHNISCHE BESCHREIBUNG

Dieser Durchlauferhitzer ist für den Hausgebrauch, in dem Haushalt vorgesehen, wird an das allgemeine Wasserleitungsnetz angeschlossen und kann Warmwasser zum Spülen nur am Einbauort (in der Regel unter der Spüle) sichern. Durch die hohe Wärmeleistung kann ein Durchlauferhitzer kontinuierlich warmes Wasser erzeugen, weil er das Wasser erst dann erwärmt, wenn der Wasserhahn geöffnet wird.

Diese Durchlauferhitzer werden als drei Hauptmodelle mit je zwei Modifikationen angeboten:

- Modell E41 – mit Zweigriff-Mischbatterie und Leistung 3,5 kW;
- Modell E42 – mit Keramik-Einhebelmischer und Leistung 3,5 kW;
- Modell E51 – mit Zweigriff-Mischbatterie und Leistung 5 kW;
- Modell E52 – mit Keramik-Einhebelmischer und Leistung 5 kW.
- Modell E71 – mit Zweigriff-Mischbatterie und Leistung 6,5 kW;
- Modell E72 – mit Keramik-Einhebelmischer und Leistung 6,5 kW.

Die Gesamtsicht des Durchlauferhitzers E41 ist auf Fig. 1 gezeigt. Der Hersteller behält sich das Recht vor, Änderungen an der Gesamtsicht des Durchlauferhitzers und der Armaturen vorzunehmen und stellt sicher, dass die Sicherheit und die Funktionsfähigkeit des Geräts erhalten bleiben.

## MONTAGE (ANSCHLUSS) AN DIE WASSERLEITUNG

Der Warmwasserbereiter und die Mischbatterie werden in folgender Reihenfolge installiert – siehe Fig. 1:

- Schrauben Sie die Mischbatterie (2) an der Muffe (3) der Kaltwasserleitung ein. Die Muffe ist nicht in dem Lieferumfang enthalten. Zur Gewährleistung der notwendigen Verbindungsdichtheit kann man Teflonband oder ein anderes geeignetes Produkt verwenden. Zum Festziehen einen geeigneten Schraubenschlüssel verwenden. Nach Einschrauben und Festziehen der Verbindung soll die Mischbatterie waagrecht bleiben und zwar so, dass der Durchlauferhitzer - nachdem er installiert wird – mit nach unten zeigenden Leitungen lotrecht bleibt.
- NUR der in dem Lieferumfang gehörende Auslauf (1) darf an den Anschluss der Mischbatterie montiert werden.

**WARNUNG!** Bei Nichteinhaltung dieser Anforderung beeinträchtigt Sie die Sicherheit und die Funktionstüchtigkeit des Geräts!

- Schrauben Sie die Muttern 3/8" (5) von der Mischbatterie ab und entfernen Sie die Dichtungen (4).
- Entfernen Sie die beiden Transportkappen auf den Einlass- / Auslassrohren (6,7).
- Ziehen Sie die Muttern (5) auf die Leitungen des Durchlauferhitzers, und danach die Dichtungen (4).
- Nehmen Sie den Durchlauferhitzer in die Hände und führen Sie seine Leitungen vorsichtig in die Öffnungen der Mischbatterie. Die Leitungen des Durchlauferhitzers müssen den Boden der Öffnungen der Mischbatterie berühren. Dabei soll die Leitung mit Pfeil zum Gerät rechts, und die Leitung mit Pfeil zur Mischbatterie links bleiben.
- Indem Sie den Durchlauferhitzer mit einer Hand gegenhalten,

Schrauben Sie die Muttern 3/8" an die Batterie auf. Beachten Sie, dass die Dichtungen ordnungsgemäß und gleichmäßig in eingeführt werden.

- Ziehen Sie die Muttern 3/8" vorsichtig mit Schraubenschlüssel fest. Achten Sie darauf, die Verbindungen nicht zu fest anzuziehen.

Füllen Sie den Wasserbehälter mit Wasser, indem Sie den roten Drehgriff (rechts) gegen den Uhrzeigersinn bis zum Anschlag (bei Zweigriff-Mischbatterie) oder den Einhebel rechts und oben (Keramik-Mischbatterie) drehen. Abwarten, bis ein starker und voller Wasserstrahl aus dem Auslauf fließt. Schließen Sie dann den roten Drehgriff, indem Sie ihn im Uhrzeigersinn bis zum Anschlag (bei zweigriff-Mischbatterie) oder den Einhebel nach unten (bei Keramik-Mischbatterie) drehen. Da dieses Gerät ein offener Ausgang hat (der Wasserbehälter ist durch das Auslaufrohr ständig mit der Außenluft verbunden), kann etwas Wasser nach dem Schließen des Drehgriffs aus dem Auslauf fließen, bis der Behälterauslauf entleert wird. Dies stellt kein Defekt dar, es fließt nur eine kleine Wassermenge ab.

**WARNUNG!** Wird der Wasserbehälter nicht mit Wasser gefüllt, so verursacht das Störungen des Durchlauferhitzers!

**WARNUNG!** Die in diesem Fall ggf. entstandenen Schäden wegen Nichteinhaltung der in diesem Abschnitt genannten Anforderungen liegen nicht in der Garantieverantwortung des Verkäufers und der Herstellers und gehen zu Lasten der Person, die hier angegebenen Hinweise nicht beachtet hatte!

## ELEKTRISCHER ANSCHLUSS

Die Durchlauferhitzer sind gegen elektrische Schäden durch Schutzart Klasse I gesichert.

Der Stromkreis der Stromversorgungsanlage, an die das Gerät angeschlossen wird, muss dreipolig sein – Phase, Nullleiter, Schutzleiter. Sämtliche Leitungen des Stromkreises des Geräts sind fachgerecht an die Hauptschalttafel und an den Anschlusspunkt des Warmwasserspeichers zur elektrischen Stromversorgung anzuschließen. Die Strecke des Schutzleiters von der Schaltanlage bis zum Warmwasserspeicher darf nicht unterbrochen werden. Der Querschnitt der Leitungen des Stromkreises und die Größe der Sicherung sind nachstehend angegeben.

Die elektrische Stromversorgungsanlage in dem Raum, an die der Warmwasserspeicher angeschlossen wird, soll nach Maßgabe der geltenden Vorschriften ausgeführt werden.

**Die Modelle „E41“ und „E42“** haben ein am Gerät werkseitig montiertes Versorgungskabel mit Schuko-Stecker /französischer Stecker/. Um das Gerät an das Netz zu schließen, müssen Sie den Stecker des Versorgungskabels in eine einwandfrei funktionierende und fachgerecht angeschlossene Steckdose mit Schuko Kontaktstiften oder mit französischen Kontaktstiften (mit Schutzstift) stecken. Die Steckdose muss so liegen, dass sie vor eventuellen Wasserspritzern oder Gießen von Flüssigkeiten, vor Kondens an der Steckdose und an den angeschlossenen Stecker geschützt und auch nach der endgültigen Installation des Durchlauferhitzers zugänglich ist. Der Mindestquerschnitt der Leitungen der Stromversorgungsanlage soll 2,5 mm<sup>2</sup> je Leitung sein. Die Sicherung in dem Phasenkreis soll 16 A sein.

**Die Modelle „E51“, „E52“, „E71“ und „E72“** haben eine am Gerät werkseitig montierte dreipolige Leitung ohne Stecker.

- Jeder Leiter des Versorgungskabels der Modelle „E51“ und „E52“ muss ein Querschnitt von 2,5 mm<sup>2</sup> aufweisen.
- Jeder Leiter des Versorgungskabels der Modelle „E71“ und „E72“ muss ein Querschnitt von 4 mm<sup>2</sup> aufweisen.
- Die Leitungsenden des Versorgungskabels werden an eine Installationsdose der elektrischen Installation des Raums angeschlossen. Die Installationsdose muss so liegen, dass sie vor eventuellen Wasserspritzern oder Gießen von Flüssigkeiten, vor Kondens an der Steckdose und an den angeschlossenen Stecker geschützt ist.
- Die Leitungen der elektrischen Installation in dem Raum, an die die Durchlauferhitzer der Modelle „E51“ und „E52“ angeschlossen werden, müssen einen Mindestquerschnitt von 2,5 mm<sup>2</sup> je Leitung aufweisen, und die Sicherung in dem Phasenkreis muss 25 A sein.
- Die Leitungen der elektrischen Installation in dem Raum, an die die Durchlauferhitzer der Modelle „E71“ und „E72“ angeschlossen werden, müssen einen Mindestquerschnitt von 4 mm<sup>2</sup> je Leitung

aufweisen, und die Sicherung in dem Phasenkreis muss 35 A sein.

**WARNUNG!** Die Leiter des Versorgungskabels des Durchlauferhitzers müssen UNBEDINGT in der hier beschriebenen Art und Weise an die Installationsdose angeschlossen werden, und zwar:

- Brauner Leiter des Versorgungskabels an den Phasenleiter des Versorgungsnetzes
- Blauer Leiter des Versorgungskabels an den Nullleiter des Versorgungsnetzes
- Grün-gelber Leiter des Versorgungskabels an den Schutzleiter des Versorgungsnetzes

**WARNUNG!** Es ist in dem speisenden Stromkreis in dem Raum, an den Durchlauferhitzer der Modelle „E51“, „E52“, „E71“ und „E72“ angeschlossen werden, solch eine Vorrichtung einzubauen, die bei Überspannung III-er Kategorie eine sichere und komplette Trennung aller Pole gewährleistet. Die Leitungen des Stromkreises zwischen dieser Vorrichtung und den elektrischen Eingangsklemmen des Warmwasserspeichers müssen nicht von einem anderen Schalter oder eine andere Sicherung getrennt werden.

**WARNUNG!** Bei dem Abschluss des Durchlauferhitzers an das Stromnetz ist der fachgerechte Anschluss des Neutral- und Schutzleiters besonders wichtig. Die Nichteinhaltung dieser Anforderung beeinträchtigt die Sicherheit des Geräts, so dass seine Verwendung verboten wird.

**WARNUNG!** Die Nichteinhaltung dieser Anforderung für den elektrischen Anschluss beeinträchtigt die Sicherheit des Geräts, so dass seine Verwendung verboten wird. Die negativen Auswirkungen liegen nicht in dem Umfang der Garantieverpflichtungen des Herstellers und des Verkäufers und gehen zu Lasten der Person, die die in diesem Handbuch gegebenen Hinweise nicht beachtet hatte.

Nur fachkundige Personen dürfen die Stromversorgungsanlage prüfen und den elektrischen Anschluss des Warmwasserspeichers ausführen.

**WICHTIG!** Der installierte und an die Wasserleitung sowie an das Stromnetz angeschlossene Durchlauferhitzer ist erst nach erfolgreicher Funktionsprüfung in Betrieb zu setzen. Nur fachkundige Personen dürfen das Gerät installieren, anschließen und eine Funktionsprüfung durchführen. Diese Leistungen gehören nicht zu den Garantiepflichten des Herstellers und des Händlers und nicht zu der Garantiebedingung.

## BETRIEB DES DURCHLAUFERHITZERS

Der Durchlauferhitzer kann in Betrieb gesetzt werden, NUR wenn er zuvor mit Wasser gefüllt ist. **BITTE ÜBERPRÜFEN!** Dazu den roten Drehgriff der Mischbatterie bei ausgeschalteten Heizelementen (die Enden des Wippschalters mit Markierung 0 nach unten gedrückt) bzw. den Uhrzeigersinn drehen (offene Position bei Zweigriff-Mischbatterie) gegen den Einhebel nach rechts drehen und nach oben heben (bei Keramik-Mischbatterien) und dann abwarten, bis ein voller Wasserstrahl aus dem Auslauf fließt.

**WARNUNG!** Fließt aus dem Auslauf kein Wasser, kann das System möglicherweise verstopft sein. In diesem Fall das Gerät nicht verwenden – siehe Abschnitt „Wartung und Pflege“.

Die Inbetriebnahme des mit Wasser gefüllten und an das Stromnetz fachgerecht angeschlossenen Durchlauferhitzers erfolgt durch Öffnen des roten Drehgriffs – bei Zweigriff-Mischbatterie – oder durch Rechtsdrehen und Heben des Einhebels des Keramik-Mischers.

- Ist der Wippschalter in OFF-Stellung, ist das Ende mit dem Symbol „0“ nach unten gedrückt, so wird nur kaltes Wasser aus dem Auslauf fließen.
- Bei Wippschalter in ON-Stellung, bei der sein Ende mit dem Symbol „I“ und/oder „II“ nach unten gedrückt ist, leuchtet seine Signallampe, nachdem der rote Drehgriff gedreht und nachdem das fließende Wasser einen bestimmten Durchfluss erreicht, auf und das Heizelement schaltet ein. Nach ca. 15-30 Sek. wird die Wassertemperatur stabilisiert.
- Ist der Wippschalter in ON-Stellung, kann man durch Drehen des roten Drehgriffs in eine beider Richtungen – bei Zweigriff-Mischbatterie – bzw. durch Rechtsdrehen und Heben des Einhebels – bei Keramik-Mischbatterie - die jeweils optimale Wassertemperatur einstellen.

**HINWEIS!** Für die Einstellung der Wassertemperatur nur den roten Drehgriff verwenden. Bei niedrigerem Wasserfluss ist die Temperatur

höher, und bei höherem Wasserfluss - niedriger. Der blaue Drehgriff wird überwiegend zum Verbrauch von Kaltwasser verwendet.

Bei den Modellen „E51“, „E52“, „E71“ und „E72“ kann man die Wassertemperatur einstellen, indem man ein oder zwei Heizelemente mit dem Wippschalter (Symbole „I“ und „II“ auf dem Wippschalter) einschaltet. Das mit dem Symbol „I“ markierte Ende des Wippschalters schaltet das Hauptheizelement des Geräts ein – das Heizelement mit höherer Leistung. Das mit dem Symbol „II“ markierte Ende des Wippschalters schaltet das zusätzliche Heizelement ein, das die Gesamtleistung des Geräts erhöht. Wird nur das weisse die gewünschte Temperatur nicht erreicht werden.

Der Warmwasserbereiter ist mit einem Sicherheitstemperaturbegrenzer ausgestattet, der den Beheizungsprozess unterbricht, wenn eine vorher eingestellte, höchstens zulässige Temperatur erreicht wird (Temperaturgrenzwert des Wassers). Nach Erreichen des Temperaturgrenzwertes schaltet der Sicherheitstemperaturbegrenzer die Heizelemente aus und schaltet diese wieder ein, wenn die Wassertemperatur absinkt.

Bei sämtlichen Warmwasserbereitern ist es möglich, dass die eingebaute Hydraulikschaltung die Heizelemente bei Minderung des Wasserdrucks ausschaltet und sie bei Erhöhung des durch den Durchlauferhitzer fließenden Wassers wieder einschaltet.

Wenn Sie kein Warmwasser mehr brauchen, bitte den roten Drehgriff schließen, den Wippschalter in „0“ Stellung bringen und abwarten, bis kein Wasser mehr aus dem Auslauf fließt.

## WARTUNG UND PFLEGE

Das Gerät ist mit einem speziellen Sicherheitsventil ausgestattet, das die Konstruktion vor eventueller Druckerhöhung in dem Wasserbehälter schützt. Falls trotzdem solch eine Situation eintritt, wird die Ventilmembrane zerrissen, so dass Wasser aus dem Ventil fließt. Die Ventilbohrung befindet sich links von den Leitungen des Geräts – Fig. 2.

**WARNUNG!** Es ist VERBOTEN, die Bohrung des Sicherheitsventils zu verstopfen!

Tropft Wasser aus der Bohrung des Sicherheitsventils, müssen Sie SOFORT:

- Die Verwendung des Geräts einstellen, indem Sie den roten Drehgriff schließen (Wasserfluss absperrn).
- Den Wippschalter in OFF-Stellung bringen (die mit 0 markierten Enden des Wippschalters sind nach unten gedrückt).
- Das Gerät vom Netz trennen, indem Sie:
  - Den Stecker des Verbindungskabels aus der Steckdose ziehen – bei Modellen „E41“ und „E42“.
  - Den zusätzlichen Schalter ausschalten – bei Modellen „E51“, „E52“, „E71“ und „E72“.
- Den nächsten autorisierten Kundendienst kontaktieren.

Für den sicheren Betrieb des Warmwasserspeichers in Regionen mit kalkhaltigem Wasser empfehlen wir, die Heizelemente von dem angesammelten Kalkstein zu reinigen. Die Reinigung sollte mindestens einmal im Jahr durchgeführt werden. Nur fachkundige Mitarbeiter der von dem Hersteller autorisierten Kundendienste dürfen diese Leistungen ausführen, weil sie mit Ausbau des Geräts verbunden sind. Diese Leistungen gehören nicht zu den Garantiepflichten des Herstellers.

Besteht die Wahrscheinlichkeit, dass die Raumtemperatur in dem Raum, in dem der Durchlauferhitzer installiert ist, unter 0 °C sinken, so ist der Wasserbehälter zu entleeren. Dazu:

- die Heizelemente über den Schalter der Steuertafel ausschalten und sicherheitshalber den Stecker des Versorgungskabels aus der Steckdose ziehen oder die zusätzliche externe Vorrichtung ausschalten.
- den roten Drehgriff der Mischbatterie öffnen und abwarten, bis nur kaltes Wasser aus dem Auslauf fließt.
- den Durchlauferhitzer vom Netz trennen.
- Den Durchlauferhitzer von der Mischbatterie trennen, wenn die Wasserzufuhr von der Wasserleitung unterbrochen ist, einige Minuten lang in lotrechter Stellung mit den Leitungen nach unten halten und das vollständige Entleeren des Geräts abwarten.

**WARNUNG!** Bei Entleeren des Wasserbehälters sind alle notwendigen Maßnahmen zur Vermeidung von Schäden durch das ausgelaufene Wasser zu ergreifen.



Fließt kein Wasser aus dem Zulaufrohr, müssen Sie den nächsten autorisierten Kundendienst kontaktieren, um die Verstopfung des Systems durch Verunreinigungen (wahrscheinlich Kalkstein) beheben zu lassen.

Das Erhöhen des Wasserdrucks im Wassertank des Geräts ist das Ergebnis der Nichteinhaltung der Installations- und Verwendungsanforderungen des Geräts: Anbringen des Geräts für den Betrieb unter Druck, Biegen des Brauseschlauchs oder Verstopfen des Warmwasserleitungsauslasses, unregelmäßige Reinigung des Geräts Kalkstein lagert sich in Bereichen mit Kalkwasser, Gefrieren von Wasser usw. aus. Der Austausch der Sicherheitsventilmembran ist keine Gewährleistungspflicht des Händlers und / oder des Herstellers.

Die Außenhülle und die Kunststoffteile des Warmwasserspeichers sind nur mit leicht feuchtem Baumwolltuch, ohne aggressive und/oder Scheuermittel zu reinigen. Das Gerät vor dem Reinigen UNBEDINGT mit Hilfe der zusätzlichen Trennvorrichtung vom Netz trennen oder durch Abziehen des Steckers aus der Steckdose ausschalten. Es ist VERBOTEN, das Gerät mit dem Dampferzeuger zu reinigen. Insbesondere weisen wir darauf hin, dass der leuchtende Schalter zum Ein- und Ausschalten des Geräts, der sich auf dem Bedienfeld befindet, kein Kontakt mit Wasser haben darf. Der Warmwasserspeicher kann erst nach vollständiger Entfernung der Feuchte wieder in Betrieb genommen werden.

Schützen Sie das Metall-Typenschild mit angegebener Seriennummer während der Verwendung und der Wartung des Geräts. Falls Sie ihn entfernen, bitte samt Garantiekarte aufbewahren, weil sie zur Identifizierung des Geräts dienen.

## STÖRUNGEN

Erwärmt der Warmwasserspeicher das Wasser nicht, prüfen Sie, ob der Stecker des Versorgungskabels in die Steckdose gesteckt ist, ob der leuchtende Wippschalter in On-Stellung gebracht ist, ob die externe Trennvorrichtung ausgeschaltet ist.

Ist die Stromversorgung OK, der leuchtende Wippschalter in ON-Stellung und wird das Wasser trotzdem nicht erwärmt (dabei kann der leuchtende Schalter leuchten oder nicht leuchten), müssen Sie den Kundendienst kontaktieren. Sie den Warmwasserspeicher vom Netz trennen einen den nächsten Kundendienst kontaktieren.

Falls bei vollständig geöffnetem roten Drehgriff kein Wasser fließt, nicht tropft oder nur ein dünner Wasserstrahl fließt, müssen Sie die Düse am Einlauf des Mischers auf Verstopfung überprüfen. Prüfen Sie auch, ob der Sperrhahn der Zulaufleitung zum Durchlauferhitzer ganz oder teilweise geschlossen ist, ob die zentrale Wasserversorgung nicht eingestellt ist. Sind alle obigen Prüfungen OK, müssen Sie den Durchlauferhitzer vom Netz trennen und den nächsten autorisierten Kundendienst kontaktieren.

Die beschädigte oder die zu erneuernde Mischbatterie soll desselben Typs oder eines Typs sein, der von dem Hersteller des Durchlauferhitzers zugelassen ist. Wenden Sie sich unbedingt an eine kompetente Person. Wir empfehlen, einen Vertreter des Herstellers, des Verkäufers oder eines von ihnen autorisierten Kundendienstes zu kontaktieren. Es ist gefährlich, eine nicht geeignete und/oder nicht zugelassene Mischbatterie zu montieren! Die Verwendung des Geräts mit solch einer Mischbatterie ist VERBOTEN!

## GEWÄHRLEISTUNG, GEWÄHRLEISTUNGSFRIST UND GARANTIEBEDINGUNGEN

In allen Fällen sind auch die einschlägigen Gesetze, Verordnungen und die anderen Normativdokumente über die Rechte und die Pflichten des Verbrauchers, des Verkäufers und des Herstellers, über ihre Beziehungen in Bezug auf den gekauften Warmwasserbereiter, über seine Installation, Verwendung, Wartung und Instandhaltung anzuwenden.

Die Garantiefrist wird von dem Händler bestimmt und gilt nur für das geographische Gebiet des jeweiligen Landes.

Die Garantie des Geräts gilt nur unter folgenden Bedingungen:

- Das Gerät ist entsprechend den Montage- und Gebrauchsanleitungen installiert.
- Das Gerät wird nur zweckgemäß und nach Maßgabe der Montage- und Gebrauchsanleitungen verwendet.

Die Garantie umfasst die Behebung sämtlicher Fabrikationsfehler, die während der Garantiezeit auftreten können. Nur die vom Verkäufer autorisierten Fachleute dürfen die Reparaturen vornehmen.

Die Garantie deckt keine Schäden aus:

- Unsachgemäßem Transport
- Unsachgemäßer Lagerung
- Unsachgemäßem Gebrauch
- Wird bei Wassereigenschaften verwendet, die über den akzeptablen Werten für die Trinkwasserqualität liegen.
- Netzspannung, die von der Nennspannung abweicht
- Schäden wegen Einfrierens des Wassers
- Außergewöhnliche Risiken, Unfälle oder sonstiger höherer Gewalt
- Nichtbeachtung der Montage- und Gebrauchsanleitung
- In allen Fällen, wenn eine nicht autorisierte Person das Gerät zu reparieren versucht.

In den vorgenannten Fällen wird der Schaden gegen Bezahlung behoben.

Die Garantie des Geräts gilt nicht für Teile und Komponenten des Geräts, die während seiner üblichen Anwendung abgenutzt werden, auch nicht für Teile, die während des normalen Gebrauchs abgebaut werden, für Leuchten und Signallampen etc., für Verfärbung von externen Oberflächen, für Änderung der Form, der Abmessung und der Anordnung von Teilen und Komponenten, die einer den normalen Bedingungen für Verwendung des Geräts nicht entsprechenden Auswirkung ausgesetzt worden sind.

Versäumdete Nutzen, materielle und immaterielle Schäden infolge vorübergehender Unmöglichkeit zur Verwendung des Geräts in der Zeit seiner Reparatur und Wartung, werden von der Garantie des Geräts nicht gedeckt.

DIE EINHALTUNG ANGEGEBENER ANFORDERUNGEN IM HANDBUCH IST VORAUSSETZUNG FÜR DEN SICHEREN BETRIEB DES GEKAUFTE PRODUKTS UND ZÄHLT ZU DEN GARANTIEBEDINGUNGEN.

JEDLICHE, VOM BENUTZER ODER VON DEN VON IHM BEVOLMÄCHTIGTEN PERSONEN VORGENOMMENE ÄNDERUNGEN UND UMBAUTEN AN DER KONSTRUKTION DES PRODUKTS SIND STRENG VERBOTEN. WERDEN DERARTIGE HANDLUNGEN ODER VERSUCHE FESTGESTELLT, DANN SIND AUCH DIE GARANTIEPFLICHTEN DES HERSTELLERS ODER DES HÄNDLERS UNWIRKSAM.

DER HERSTELLER BEHÄLT SICH DAS RECHT VOR, STRUKTURVERÄNDERUNGEN OHNE ANKÜNDIGUNG VORZUNEHMEN, SOFERN DIE SICHERHEIT DES PRODUKTS NICHT BEEINTRÄCHTIGT WIRD.

FALLS NOTWENDIG ODER WENN MISSVERSTÄNDNISSE IM ZUSAMMENHANG MIT DER ÜBERSETZUNG UND MIT DEN IN DIESER SPRACHVERSION DER MONTAGE- UND GEBRAUCHSANLEITUNG VERWENDETEN BEGRIFFEN BESTEHEN, BITTE DIE ENGLISCHE VERSION ALS ORIGINAL UND ALS VORRANGIGE VERSION BENUTZEN.

**AVERTISSEMENT! Avant d'installer et utiliser le chauffe-eau, lisez attentivement ce guide!**

### **EXIGENCES DE SÉCURITÉ DE BASE**

Avant de procéder à l'installation et la mise en service du chauffe-eau il est obligatoire de lire le texte intégral du guide présent. Il est conçu pour vous familiariser avec le chauffe-eau, avec les règles relatives à son utilisation correcte et sûre et les activités minimum pour son entretien et maintenance. En outre, vous devrez présenter ce livret pour guider les personnes qualifiées qui vont

installer et éventuellement réparer l'appareil en cas de dysfonctionnement. L'installation du chauffe-eau et la vérification de sa fonctionnalité ne sont pas des obligations de garantie du vendeur et / ou le fabricant.

Gardez ce livret à une place appropriée pour son utilisation future. L'application des règles fait partie des mesures de sécurité de l'appareil et est aussi une des conditions validant la garantie.

**ATTENTION!** Le chauffe-eau est destiné à être utilisé uniquement à des fins domestiques dans le ménage et sert à chauffer l'eau du réseau d'alimentation d'eau courante, dont la composition et les paramètres sont dans le cadre de la réglementation des valeurs liées à la législation de l'eau spécifiés.

**ATTENTION!** Le chauffe-eau doit être installé et utilisé conformément à la présente instruction et ceci que dans des zones sans gel, avec la sécurité d'incendie normale et dans des conditions conformes à l'étendue de son étanchéité. Sinon est possible de provoquer un défaut dangereux sur le dispositif et que comme ces instructions pour l'installation et l'utilisation n'ont pas été suivi les dégâts ne seront pas couverts par l'obligation de garantie du fabricant ou du détaillant.

**ATTENTION!** L'installation du chauffe-eau et son raccordement à la tuyauterie du réseau d'alimentation d'eau doivent être effectués seulement par des personnes autorisées conformément le présent guide et la législation en force! La pression de l'eau dans le réseau d'alimentation doit être plus grande que 0,2 MPa et plus basse que 0,8 MPa.

**AVERTISSEMENT!** Il est interdit d'installer l'appareil de manière à ce qu'il fonctionne sous pression!

**ATTENTION!** IL EST INTERDIT de bloquer l'ouverture du tuyau de la soupape de sécurité!  
Fig. 2

**ATTENTION!** Le chauffe-eau se relie SEULEMENT au robinet mélangeur fourni ou recommandé par le fabricant! L'utilisation de tout autre mélangeur est INTERDITE!

**AVERTISSEMENT!** Il est interdit l'installation à la sortie du mélangeur de l'eau ou la mise en partie autre que celle fournie par le treuil de fabricant (tuyau de drainage)!

**ATTENTION!** Les chauffe-eau sont fabriqués avec une sortie ouverte sur l'atmosphère et il est absolument INTERDIT de connecter leur tuyau de sortie au robinet ou aux raccords d'arrêt. Le non-respect de cette exigence doit détruire l'appareil!

**ATTENTION!** L'installation du chauffe-eau et son raccordement au réseau d'électricité doivent être effectués seulement par des personnes autorisées conformément le présent guide et la législation en force. L'appareil doit être correctement connecté à la fois aux conducteurs de courant et au circuit de protection! Ne connectez pas l'appareil au réseau électrique avant de remplir son réservoir avec de l'eau! L'échec de respecter ces exigences fera l'appareil dangereux et il est interdit de l'utiliser en tel état!

**ATTENTION!** Il est OBLIGATOIRE de brancher UNIQUEMENT la fiche du cordon d'alimentation des appareils «E41» et «42» à un contact correctement connecté avec des

plaques de protection de type Schuco.

**ATTENTION!** En cas de panne du cordon d'alimentation, contactez le revendeur le plus proche autorisé par le service après-vente du fabricant. Ce cordon doit être remplacé par le fabricant, son agent de service ou une personne possédant des qualifications similaires pour éviter tout danger.

**AVERTISSEMENT!** Il est IMPÉRATIF que dans le circuit électrique de la chambre d'installation du chauffe-eau avec cordon d'alimentation sans bouchon soit installé une unité qui permet en condition de surtension de catégorie III l'isolation complète de tous les pôles. Les fils du circuit entre cette unité et les bornes d'entrée du chauffe-eau ne doivent pas être interrompus par un disjoncteur ou un fusible.

**AVERTISSEMENT!** Cet appareil peut être utilisé par des enfants âgés de 3 (dit: huit) ans et des personnes ayant handicap physique, des capacités sensorielles ou mentales réduites, ou bien manque d'expérience et de connaissances, que se ils sont surveillés et des instructions sur l'utilisation sécuritaire de l'appareil et comprendre les dangers. Ne permettez pas aux enfants de jouer avec le chauffe-eau! Le nettoyage et l'entretien par l'utilisateur ne doivent pas être faits par des enfants s'ils ne sont pas surveillés.

**AVERTISSEMENT!** Au cours de l'utilisation de l'appareil il y a danger de brûlures avec d'eau chaude!

**AVERTISSEMENT!** Ne touchez pas l'appareil et son panneau de commande avec des mains mouillées ou si vous êtes les pieds nus ou debout sur une zone humide!

**AVERTISSEMENT!** Lors de l'utilisation du dispositif est INTERDIT de boucher le treuil de façon à réduire le flux d'eau qui coule, car cela provoquerait une pression croissante de l'eau dans le réservoir d'eau, ce qui peut conduire à l'activation de la valve de sécurité intégrée.

**ATTENTION!** Il faut vérifier périodiquement pour une éventuelle réduction de la section du treuil causée probablement par le dépôt de calcaire. Lors de la découverte d'une telle réduction le calcaire doit être soigneusement enlevé.

**AVERTISSEMENT!** En cas de défaillance du cordon d'alimentation et / ou de la prise contactez la plus proche à vous société de service autorisée par le fabricant ou par le fournisseur, parce que le cordon avec fiche doit être remplacé par le fabricant, son agent de service ou une personne ayant des qualifications similaires à éviter tout danger.

**AVERTISSEMENT!** En cas de possible baisse de la température dans la pièce où est installé le chauffe-eau au-dessous de 0°C il est obligatoire de vider en tels périodes le réservoir d'eau - voir la section "Entretien et prévention du dispositif." IL EST ABSOLUMENT INTERDIT de brancher le dispositif en cas de doute que l'eau est gelée.

**ATTENTION!** L'alimentation en eau de l'appareil par un autre chauffe-eau ou système est interdite!

## PROTECTION DE L'ENVIRONNEMENT

Cet appareil est marqué conformément la DIRECTIVE sur le traitement des déchets des appareils électriques usés\* (WEEE). En prenant soin après la vie opérative d'éliminer correctement ce produit, vous aiderez à prévenir des conséquences négatives potentielles pour l'environnement et la santé humaine



Le symbole sur le produit ou sur les documents d'accompagnement indique que cet appareil ne peut pas être traité comme déchet ménager. Au contraire, il devrait être remis au point de collecte approprié pour le recyclage des équipements électriques et électroniques. Son élimination doit être effectuée en conformité avec les réglementations environnementales locales concernant l'élimination de tels déchets. Pour des informations plus détaillées sur le traitement, la récupération et le recyclage de cet appareil, s'il vous plaît contactez votre mairie, votre service d'élimination des déchets ménagers ou le magasin où vous avez acheté l'appareil.

## DESCRIPTION TECHNIQUE

Le chauffe-eau est conçu pour utilisation domestique dans les ménages raccordé à la plomberie générale de l'eau froide pour servir à fournir de l'eau chaude pour le lavage au seul endroit (un évier) où il est installé. La grande efficacité du dispositif est due au fait que l'eau est chauffée au moment de son écoulement à travers le réservoir d'eau.

Les chauffe-eaux sont trois modèles de base dont deux versions de chaque:

- Modèle E41 - avec robinet mélangeur de deux poignées et la puissance de 3,5 kW;
- Modèle E42 - avec robinet céramique d'une poignée et la puissance de 3,5 kW;
- Modèle E51 - avec robinet mélangeur avec deux poignées et la puissance de 5 kW;
- Modèle E52 - avec robinet céramique d'une poignée et la puissance de 5 kW.
- Modèle E71 - avec robinet mélangeur de deux poignées et la puissance de 6,5 kW;
- Modèle E72 - avec robinet céramique d'une poignée et la puissance de 6,5 kW.

Sur la Fig. 1 est représenté l'aspect général du chauffe-eau modèle E41. Le fabricant se réserve le droit de modifier l'aspect général du chauffe-eau et ses raccords, tout en maintenant la sécurité et la fonctionnalité du dispositif.

## INSTALLATION (RACCORDEMENT) DU CHAUFFE-EAU À LA PLOMBERIE

L'installation du chauffage et robinet mélangeur s'effectue dans la séquence suivante - SVP référez-vous à la Fig. 1

- Le robinet mélangeur (2) est vissé à la douille (3) du conduit pour l'eau froide. La douille ne fait pas partie du kit du dispositif. Pour assurer l'étanchéité du raccordement peut être utilisé un ruban téflon ou autre substitut approprié. Pour le serrage doit être utilisée une clé adaptée à la fente du robinet mélangeur du modèle. Après avoir serré le robinet mélangeur et le serrage du composé, le robinet mélangeur doit être en position horizontale de sorte qu'après son montage au chauffe-eau, ce dernier soit dans une position verticale avec ses tuyaux vers le bas.
- A la sortie du robinet mélangeur sera monté UNIQUEMENT et SEULEMENT le treuil (1) du kit.

**AVERTISSEMENT!** En cas de violation de cette exigence vous allez compromettre la sécurité et la fonctionnalité de votre dispositif!

- Détendez les écrous 3/8" (5) du robinet mélangeur et enlevez les joints d'étanchéité (4).
- Retirez les deux capuchons de transport sur les tuyaux d'entrée / sortie (6, 7).
- Placez les écrous sur les tuyaux du chauffe-eau (5), ensuite remettez les joints d'étanchéité (4).
- Prenez le chauffe-eau dans les mains et placez soigneusement les tuyaux dans les trous du robinet de mélange. Les tuyaux du réservoir doivent s'arrêter au fond des trous d'entrée du robinet mélangeur. Le tuyau avec la flèche vers le dispositif doit être à droite, et cette avec la flèche ver le robinet mélangeur - à gauche.

- En tenant avec une main le chauffe-eau, avec l'autre main tourner les écrous 3/8" au robinet mélangeur. Veuillez à faire entrer correctement et de façon uniforme les joints d'étanchéité.
- Serrez soigneusement les écrous 3/8" avec une clef adaptée. Veuillez à ne pas serrez excessivement les composés.

**Le réservoir du chauffe-eau se remplit d'eau** en tournant le robinet rouge (droit) en sens antihoraire jusqu'à la fin (chez le robinet mélangeur à deux poignées) ou bien tournez la poignée à droite et vers le haut (chez le robinet en céramique). Attendez jusqu'à ce que du treuil commence de couler un courant fort et solide d'eau. Ensuite, fermez le robinet rouge - en le tournant en direction horaire jusqu'à la fin (chez le robinet mélangeur de deux poignées) ou la poignée est tournée vers le bas (chez le robinet en céramique). Étant donné que le dispositif est avec sortie ouverte (le réservoir d'eau est relié en permanence à l'atmosphère à travers la sortie de la conduite), après la fermeture du robinet il est possible que du treuil coule encore une quantité d'eau autant de vider le système de drainage du chauffe-eau. Ceci n'est pas un défaut et la quantité d'eau est minimale.

**AVERTISSEMENT!** Remplissage incomplet du récipient avec de l'eau va provoquer un défaut sérieux du chauffe-eau.

**AVERTISSEMENT!** Les conséquences résultant du non-respect des exigences de la présente section ne sont pas couverts par les obligations de garantie du fabricant et le vendeur et sont à la charge de l'utilisateur qui n'a pas respecté ces instructions.

## RACCORDEMENT DU CHAUFFE-EAU À L'ALIMENTATION ÉLECTRIQUE

Le chauffe-eau en action instantanée a un degré de protection contre chocs électriques 'Classe I'.

Le circuit du système électrique auquel sera connecté l'appareil doit être à trois fils - phase neutre et conducteurs de protection. Toutes les extrémités des fils du circuit avec l'appareil doivent être correctement connectés au panneau d'alimentation principal et au point de connexion du chauffe-eau à l'alimentation électrique. Le conducteur de protection de l'installation ne doit nulle part être interrompu sur son étendue de l'unité au panneau de l'alimentation principal. La section des conducteurs du circuit et la taille des fusibles sont explicitées ci-dessous.

L'installation électrique dans la pièce où sera installé le chauffe-eau doit être construite en conformité avec la réglementation en vigueur.

Les modèles "E41" et "E42" ont cordon d'alimentation raccordé en usine avec le bouchon. Le bouchon est combiné, de type français "Schuco". La connexion de l'unité à l'installation électrique est réalisée par le bouchon du cordon d'alimentation joint correctement à une prise fonctionnant munie de plaques de protection de type "Schuco" ou de style français (avec une goupille de sécurité). La prise concernée doit être située dans un endroit à l'abri de toute pulvérisation ou liquide versant, de condensation de l'humidité sur elle ou sur le bouchon joint, et de manière à être facilement accessible après l'installation du chauffe-eau en position de travail. Les fils du câblage du circuit électrique à la prise doivent avoir une section d'au moins 2,5 mm<sup>2</sup> chacun. Le fusible du circuit de phase doit être de 16A.

Les modèles "E51", "E52", "E71" et "E72" ont reliés en usine à l'unité un cordon d'alimentation à trois fils cordon sans bouchon.

- La section de chacun des fils du câble d'alimentation des modèles "E51" et "E52" est de 2,5 mm<sup>2</sup>.
- La section de chacun des fils du câble d'alimentation des modèles "E71" et "E72" est de 4 mm<sup>2</sup>.
- Les extrémités des conducteurs du cordon d'alimentation se rattachent à l'installation électrique de la pièce du chauffe-eau. Le lieu de la prise d'installation doit être choisi de telle sorte qu'elle soit protégée de toute projection de liquide ou de condensation d'humidité sur elle et sur le cordon d'alimentation adjoint.
- Les conducteurs de l'installation électrique dans la pièce ou sont alimentés des modèles de chauffe-eau "E51" et "E52" devrait être de section d'au moins 2,5 mm<sup>2</sup> chacun et le fusible dans le circuit de phase - 25A.
- Les conducteurs de l'installation électrique dans la pièce ou sont alimentés des modèles de chauffe-eau "E71" et "E72" devraient être de section d'au moins 4 mm<sup>2</sup> chacun et fusible dans le circuit de phase - 35A.

**AVERTISSEMENT!** IL EST IMPÉRATIF que les conducteurs du cordon d'alimentation du chauffe-eau sont rattachés à la prise d'installation

comme suit:

- Le conducteur marron du cordon au conducteur de la phase de l'installation électrique,
- Le conducteur bleu du cordon au conducteur neutre de l'installation électrique,
- Le conducteur vert-jaune du cordon au conducteur de protection (boucle à la terre) du câble.

**AVERTISSEMENT!** Il est IMPÉRATIF que dans le circuit électrique de la chambre d'installation du chauffe-eau avec cordon alimentant les modèles "E51", "E52", "E71" et "E72" soit installé une unité qui permet en condition de surtension de catégorie III l'isolation complète de tous les pôles. Les fils du circuit entre cette unité et les bornes d'entrée du chauffe-eau ne doivent pas être interrompus par un disjoncteur ou un fusible.

**AVERTISSEMENT!** Lors de la connexion du chauffe-eau à l'alimentation électrique il est OBLIGATOIRE de joindre correctement le conducteur neutre et celui de protection. Violation de cette obligation va détériorer la sécurité de l'appareil et il est interdit de l'utiliser en tel état.

**AVERTISSEMENT!** Toute violation des exigences de raccordement à l'alimentation électrique peut réduire la sécurité de l'appareil et en tel cas il est absolument interdit de l'utiliser. Dans tels cas, le préjudice et les dommages ne sont pas couverts par les obligations de garantie du fabricant ou du vendeur, et la charge est à la personne violant les exigences de cette instruction.

La vérification de l'installation électrique et le raccord du chauffe-eau et sa fonctionnalité doivent être faits seulement par des personnes autorisées.

**ATTENTION!** Le chauffe-eau installé et raccordé au réseau d'alimentation d'eau doit être mis en service après l'examen de sa fonctionnalité. L'installation, le raccordement du dispositif et les tests de sa fonctionnalité doivent être effectués que par un spécialiste autorisé. Le raccordement du chauffe-eau et la vérification de son fonctionnement ne sont pas des obligations de garantie du fabricant ou revendeur et ne font pas objet de services de garantie.

## UTILISATION DU DISPOSITIF

Le chauffe-eau de l'eau peut être mis en fonctionnement QU'APRÈS préalablement rempli d'eau. Vérifiez! La vérification doit être effectuée qu'aux éléments chauffants débranchés (toutes les touches du bouton marqué "0" sont pressées) tourner le robinet mélangeur rouge en sens antihoraire (position ouverte pour robinet mélangeur avec deux poignées) ou tournant la poignée à droite et la soulevant (robinet céramique à une poignée). Attendez jusqu'à ce que l'eau commence à écouler en flux pais.

**AVERTISSEMENT!** Si du treuil ne commence pas à écouler de l'eau il est possible que le système soit bouché. En ce cas il est interdit d'utiliser le chauffe-eau - SVP référez-vous à la section "Entretien et prévention".

La mise en marche du chauffe-eau rempli d'eau et relié à l'installation électrique se fait en ouvrant le robinet mélangeur rouge en sens antihoraire (position ouverte pour robinet mélangeur avec deux poignées) ou tournant la poignée à droite et la soulevant (robinet céramique à une poignée).

- Avec l'interrupteur en position débranchée, presser la fin de la touche marquée "0" et du treuil du robinet mélangeur va couler de l'eau froide.
- Avec l'interrupteur en position branchée et la touche marquée "I" et / ou "II" pressée, en tournant le robinet mélangeur rouge, après avoir atteint un certain débit d'eau, la lampe de signal dans la touche s'allumera et le chauffe-eau se mettra en marche. La température de l'eau se stabilisera après environ 15-30 sec.
- Avec l'interrupteur en position branchée en tournant le robinet mélangeur rouge pour les modèles à deux poignées ou en tournant à droite et soulevant ou abaissant la poignée des modèles avec robinet en céramique, vous pouvez sélectionner la température optimale de l'eau chauffée.

**REMARQUE!** Pour régler la température de l'eau nous recommandons d'utiliser uniquement le robinet mélangeur rouge. En cas de débit plus faible de l'eau sa température est élevée, et au contraire - chez les débits plus élevés - la température est basse. Le robinet mélangeur bleu est principalement utilisé pour consommation uniquement de l'eau froide.

Chez les modèles de chauffe-eau "E51", "E52", "E71" et "E72" la température de l'eau peut être ajustée en branchant l'un ou les deux éléments chauffants au moyen du bouton à deux touches (marquées "I" et "II" sur les touches). La touche marquée "I" met en marche l'élément de

chauffage principal - celui avec le plus de puissance. La touche marquée "II" met en marche l'élément de chauffage supplémentaire servant à augmenter la puissance globale du dispositif. Si seulement l'élément de chauffage supplémentaire est mis en marche il est possible que la température souhaitée de l'eau chauffée n'est pas atteinte.

Dans le réservoir est intégré un limiteur thermique pour empêcher la température de l'eau passer au-dessus d'une certaine limite. Après que la température de l'eau atteint cette limite, le limiteur débranche le chauffe-eau et après la baisse dans des limites acceptées le met en marche à nouveau.

Chez tous les modèles de chauffe-eau il est possible en cas de forte diminution du débit d'eau passant à travers l'unité que l'interrupteur hydraulique intégré débranche les éléments de chauffage. Avec la montée en puissance du débit d'eau le chauffe-eau sera mis en marche à nouveau.

Après avoir terminé l'utilisation de l'eau chaude de l'unité, fermez le robinet mélangeur rouge, changez le commutateur / bouton en position "0" et attendez que l'eau du treuil à finit à couler.

## ENTRETIEN ET PRÉVENTION DE L'APPAREIL

Dans le dispositif est intégrée soupape spéciale qui protège sa structure d'augmentation de la pression dans le réservoir d'eau. Toutefois, si la situation se présente, la soupape à membrane se brisera et du tuyau de décharge de la soupape va commencer à couler de l'eau. L'ouverture du tuyau de la soupape de sécurité se trouve à gauche des tuyaux du dispositif - Fig. 2.

**AVERTISSEMENT!** IL ES ABSOLUMENT INTERDIT d'obstruer l'ouverture du tuyau de la soupape de sécurité!

En cas de fuites d'eau de l'ouverture du tuyau de la soupape de sécurité il est OBLIGATOIRE immédiatement:

- D'arrêter d'utiliser le dispositif en fermant le robinet mélangeur rouge (arrêt de circulation de l'eau à travers le dispositif).
- Changer les touches de l'interrupteur en position d'arrêt (les extrémités de toutes les touches marquées "0" sont pressées).
- Déconnecter le dispositif de l'alimentation dont la procédure est:
  - Chez les modèles "E41" et "E42" débranchez le cordon d'alimentation de la prise.
  - Chez les modèles "E51", "E52", "E71" et "E72" débranchez l'interrupteur supplémentaire.
- Contactez le plus proche de vous service agréé par le centre de service du fabricant.

Pour maintenir la qualité de l'appareil dans des zones avec de l'eau crayeuse nous recommandons périodiquement, au moins une fois par an, de nettoyer les dépôts de calcaire sur les éléments chauffants. Cette opération se fait seulement par des spécialistes autorisés pour réparation du fabricant, car ceci demande démantèlement de l'unité. Ce service ne fait pas partie des obligations de garantie du fabricant.

En cas de chute probable de la température au-dessous de 0°C dans la pièce où est monté le chauffe-eau, l'eau contenue dans le réservoir doit être drainée en:

- Débranchant les éléments de chauffage par l'interrupteur du tableau électrique alimentant le dispositif. Retirant la fiche du cordon d'alimentation de la prise murale ou excluant toute unité externe supplémentaire pour plus de sécurité.
- Ouvrez le robinet mélangeur d'eau chaude et attendez jusqu'à ce que du treuil commence à couler que de l'eau froide.
- Déconnectez le chauffe-eau de l'installation électrique.
- Séparer le chauffe-eau du robinet mélangeur en cas d'alimentation d'eau interrompue à l'entrée, garder pendant un certain temps en position verticale et les tuyaux en bas et attendre que l'eau du réservoir de l'unité draine complètement.

**AVERTISSEMENT!** Lors du drainage de l'eau du réservoir du dispositif il est nécessaire de prendre toutes les mesures pour prévenir les dommages causés par la fuite d'eau de l'appareil.

Si du tuyau d'entrée du dispositif ne coule pas l'eau, il est nécessaire de contacter votre centre de service agréé le plus proche pour retirer du système les particules qui la bouchent (probablement de calcaire).

L'augmentation de la pression d'eau dans le réservoir d'eau de l'appareil est le résultat du non-respect des exigences d'installation et d'utilisation de l'appareil - installation de l'appareil sous pression, flexion du tuyau de douche ou obturation de la sortie du tuyau d'eau chaude, nettoyage

irrégulier du calcaire déposé dans les zones où l'eau est calcaire, où l'eau gèle, etc. Le remplacement de la membrane de la soupape de sécurité n'est pas une obligation de garantie du vendeur ou du fabricant.

La coque plastique et les parties extérieures du réservoir peuvent être nettoyés uniquement avec un chiffon doux en coton légèrement humide sans l'utilisation de substances et préparations agressives et / ou abrasives. Avant de nettoyer l'appareil assurez-vous qu'il soit déconnecté de l'alimentation par le dispositif en option de déconnexion ou par le retrait de la fiche du cordon d'alimentation. IL EST INTERDIT de nettoyer l'appareil en utilisant un générateur de vapeur. Une attention particulière devrait être accordée à éviter de mouiller l'interrupteur lumineux situé sur le tableau de bord. Le chauffe-eau peut être tourné de nouveau en service qu'après l'élimination complète de toute éventuelle humidité.

Lors de l'utilisation et l'entretien de l'appareil gardez bien la plaque métallisée signalétique avec les données de l'appareil et son numéro de fabricant (série) numéro d'identification de l'appareil. Si vous la décollez, rangez-la avec la carte de garantie, parce que c'est seulement par eux que vous pouvez identifier le produit acheté par vous.

## PROBLÈMES

Si le chauffe-eau ne chauffe pas l'eau, vérifiez si la fiche du cordon d'alimentation est branchée, si interrupteur lumineux est en position, et si le dispositif optionnel externe pour la déconnexion est en position branchée.

Si l'alimentation est en ordre et l'interrupteur lumineux de l'appareil est en position, mais l'eau dans l'unité ne se chauffe pas (il est possible que l'interrupteur lumineux ne clignote pas), coupez l'alimentation électrique de l'appareil et appelez la société de service agréé le plus proche.

Si du robinet mélangeur complètement ouvert pour l'eau chaude, il n'y a pas de fuite ou le débit d'eau est plus faible que normalement, vérifiez si la buse du mélangeur d'entrée n'est pas bouchée partiellement ou totalement, ou si la soupape d'arrêt n'est pas fermée ou si l'approvisionnement en eau est arrêté de la centrale. Si tout ce qui précède est corrects, débranchez l'appareil de l'alimentation électrique et contacter la société de service agréé la plus proche.

En cas de panne du robinet mélangeur et la nécessité de son remplacement par un autre, celui-ci doit être du même type ou d'un type approuvé par le fabricant du chauffe-eau. Il est impératif de contacter un spécialiste compétent dans ce domaine et nous recommandons qu'il soit représentant du fabricant, le vendeur ou société de service agréé par eux. L'installation d'un robinet mélangeur impropre et / ou non approuvé présente des dangers! IL EST INTERDIT d'utiliser l'appareil avec un tel mélangeur!

## GARANTIE, TERME DE GARANTIE ET CONDITIONS DE GARANTIE

La garantie, les conditions de garantie, le terme de garantie, la validité de la garantie du chauffe-eau acheté et les obligations de service pour le vendeur ou le fabricant pendant le terme de garantie de l'appareil sont décrits dans sa carte de garantie. Lorsque vous achetez l'appareil, cette carte doit être remplie et signée par vous comme acheteur et le vendeur. Gardez la carte de garantie dans un endroit sûr.

Dans tous les cas sont en vigueur les lois, les ordonnances et autres règlements portant sur les droits et obligations du consommateur, du vendeur et du fabricant et leurs relations relatives aux chauffe-eau achetée, son installation, utilisation, entretien et maintenance.

Le terme de garantie est déterminé par le vendeur et est valable uniquement sur le territoire de son pays spécifique.

La garantie est valide uniquement quant le dispositif:

- est installé suivant les exigences de montage et d'exploitation.
- est utilisé uniquement comme prévu dans sa conception et conformément à ses instructions d'installation et d'utilisation.

La garantie consiste en réparation gratuite de tous les défauts de fabrication qui peuvent se manifester pendant le terme de garantie. Les réparations s'effectuent uniquement par un des dépanneurs autorisés par le vendeur.

La garantie n'est pas valide pour des dommages causés par:

- Transport incorrect.
- Stockage incorrect.
- Utilisation incorrecte.
- Utilisé avec des caractéristiques d'eau au-delà des valeurs acceptables

pour la qualité de l'eau potable.

- Tension du réseau d'alimentation électrique incompatible avec la tension d'exploitation de l'appareil.
- Dommages causés par le gel d'eau.
- Risques exceptionnels, catastrophes naturelles ou autres circonstances de force majeure;
- Violation des instructions de montage et d'exploitation.
- En cas où une personne non autorisée a tenté de réparer quel que soit défaut.

Dans les cas ci-dessus les défauts seront éliminés sur paiement.

La garantie ne couvre pas les pièces d'usure normales et les composants du dispositif, les pièces qui sont enlevés pendant l'utilisation normale, voyants d'éclairage et de signalisation et analogues, pour revêtement des surfaces extérieures, en cas de changement de la forme, la taille et l'emplacement des pièces et des composants qui ont subi un accident, ainsi que dans des conditions qui ne sont pas considérées comme une utilisation normale.

Toute perte de profits, dommages matériels et immatériels causés par l'incapacité temporaire d'utiliser le chauffe-eau pendant son service et ses réparations ne sont pas couverts par la garantie.

LE RESPECT DES DISPOSITIONS DU PRÉSENT GUIDE EST UNE CONDITION PRÉALABLE POUR LE FONCTIONNEMENT EN TOUTE SÉCURITÉ DE L'APPAREIL ACHETÉ ET EST UNE DES CONDITIONS DE GARANTIE.

IL EST INTERDIT AU CONSOMMATEUR OU AUX PERSONNES AUTORISÉES PAR LUI DE FAIRE TOUT CHANGEMENT OU RÉORGANISATION DE LA STRUCTURE DE L'APPAREIL. TELS ACTIONS SONT CAUSE D'ANNUUELLEMENT AUTOMATIQUE DES OBLIGATIONS DE GARANTIE DU FABRICANT OU REVENDEUR.

EN CAS DE BESOIN SE RÉFÉRER AUX DÉPANNÉURS AUTORISÉS PAR LE FABRICANT OU REVENDEUR INDIQUÉS DANS LA LISTE ANNEXE.

LE FABRICANT SE RÉSERVE LE DROIT À DES CHANGEMENTS DE LA STRUCTURE ET CONCEPTION DE L'APPAREIL SANS PRÉAVIS QUAND TELS CHANGEMENTS N'ONT PAS D'INCIDENCE SUR LA SÉCURITÉ DES APPAREILS.

EN CAS DE NECESSITE ET EN CAS DE DIFFÉRENDS CONCERNANT LA TRADUCTION ET LES CONCEPTS UTILISÉS DANS CETTE VERSION LINGUISTIQUE DES INSTRUCTIONS POUR MONTAGE ET EXPLOITATION COMME ORIGINALE ET AVEC PRIORITÉ D'INTERPRÉTATION SERA CONSIDÉRÉE SA VERSION ANGLAISE.

**WAARSCHUWING! Lees deze handleiding vóór installatie en ingebruikname van het toestel zorgvuldig door!**

## **VEILIGHEID, ALGEMENE EISEN**

Vóór de installatie en inbedrijfstelling van de waterverwarmer is het absoluut vereist dat u de volle tekst van deze handleiding doorleest. Dit boekje is bestemd voor u, om u vertrouwd te maken met de waterverwarmer, de regels voor het goede en veilige gebruik, de minimum nodige onderhouds- en servicewerkzaamheden. Daarnaast dient u dit boekje ter

beschikking te stellen aan de gekwalificeerde technici die het toestel zullen installeren en eventueel repareren bij storing. De installatie en de controle op de functionering van het toestel is geen garantieverplichting van de verkoper en/of fabrikant.

Bewaar deze handleiding op een geschikte plaats voor het toekomstige gebruik. De naleving van de daarin beschreven regels maken deel uit de maatregelen voor het veilige gebruik van het toestel en is één van de garantievoorwaarden.

**LET OP!** De waterverwarmer is bestemd voor gebruik voor huishoudelijke doeleinden, dus in het huishouden en bedoeld voor het verwarmen van water uit het gemeenschappelijke watervoorzieningssysteem, diens samenstelling en parameters binnen de in de verordeningen opgegeven waarden zijn in het kader van de wetgeving regelgeving betreffende het water.

**LET OP!** De waterverwarmer moet worden geïnstalleerd en gebruikt in overeenstemming met deze handleiding alleen in ruimten zonder minustemperaturen, met een normale brandveiligheid en in omstandigheden die voldoen aan de mate van bescherming tegen binnendringen van water. Anders kan het beschadigen van het toestel worden veroorzaakt wat ook een gevaar kan opleveren, en omdat deze handleiding voor installatie en gebruik niet wordt gevolgd, zullen de verplichtingen uit hoofde van de garantie van de fabrikant of de verkoper niet worden nageleefd.

**LET OP!** De installatie van de waterverwarmer en zijn aansluiting tot de waterinstallatie dient uitgevoerd te worden slechts door gekwalificeerde technici in overeenstemming met de aanwijzingen van deze handleiding en de geldende lokale voorschriften. De waterdruk in de waterleiding moet ten minste 0,2 MPa en ten hoogste 0,8 Mpa bedragen.

**WAARSCHUWING!** Het is verboden om het toestel zo te monteren dat het onder druk werkt!

**WAARSCHUWING!** HET IS VERBODEN om de opening van de buis van de veiligheidsklep te blokkeren! Fig. 2

**LET OP!** De waterverwarmer wordt aangesloten UITSLUITEND op de meegeleverde of door de fabrikant aanbevolen mengkraan! Het gebruik van een andere mengkraan is VERBODEN!

**WAARSCHUWING!** De installatie op de uitgang van de mengkraan van welk dan ook pakket of deel van de waterleiding, verschillend dan de door de fabrikant meegeleverde uitloop!

**WAARSCHUWING!** Boilers worden geproduceerd met een open uitlaat naar de atmosfeer en het is absoluut VERBODEN om hun uitlaatpijp aan te sluiten op de waterkraan of fittingen met stop. Het niet-naleven van deze vereiste zal het apparaat vernietigen!

**LET OP!** De aansluiting van de waterverwarmer tot de elektrische installatie dient uitgevoerd te worden slechts door gekwalificeerde technici in overeenstemming met de aanwijzingen van deze handleiding en de nationale regelgeving. Het toestel moet goed worden aangesloten zowel tot de stroomvoerende geleiders als ook tot het beschermende circuit! Sluit het toestel niet aan op de elektrische voeding vóór het vullen van het waterreservoir met water! De niet-naleving van deze vereisten zal het toestel gevaarlijk

maken waarbij zijn gebruik verboden is!

**WAARSCHUWING!** Het is VERPLICHT om ALLEEN de stekker van het netsnoer van de eenheden "E41" en "E42" aan te sluiten op een rechtopstaand en correct aangesloten contact met beschermingsplaten van het type Schuco.

**WAARSCHUWING!** Als het netsnoer defect is, neemt u contact op met het dichtstbijzijnde bevoegde servicecentrum van de fabrikant, omdat het snoer moet worden vervangen door de fabrikant, zijn onderhoudsvertegenwoordiger of iemand met vergelijkbare kwalificaties om gevaar te voorkomen.

**WAARSCHUWING!** Het is VERPLICHT dat in het elektrisch circuit van de ruimte, bestemd voor waterverwarmers met voedingskabel zonder stekker om een dergelijk apparaat te installeren, dat bij een overspanning categorie III een volledige ontkoppeling van alle polen biedt. De leidingen van het circuit tussen het apparaat en de toevoerende elektrische klemmen van de waterverwarmer mogen niet worden onderbroken door een andere schakelaar of zekering.

**WAARSCHUWING!** Dit toestel kan worden gebruikt door kinderen vanaf 3 jaar en ouder, mensen met fysieke, zintuigelijke of mentale beperkingen of met onvoldoende ervaring en kennis, indien ze begeleiding en instructies krijgen hoe het toestel veilig te gebruiken en daaraan verbonden gevaren begrijpen. Kinderen mogen niet met het toestel spelen. Kinderen mogen niet reiniging of onderhoud zonder toezicht verrichten.

**WAARSCHUWING!** Bij het gebruik van het toestel bestaat wel gevaar voor verbranding door heet water!

**WAARSCHUWING!** Raak het toestel en zijn bedieningspaneel niet aan met natte handen of als u op blote voeten bent of u bent op een natte plek!

**WAARSCHUWING!** Bij gebruik van het toestel is het verboden de uitloop te verstopperteneinde de waterstroomdebiet te verminderen, omdat dit toenemende waterdruk in het waterreservoir zal veroorzaken en dit kan leiden tot activering van de ingebouwde veiligheidsklep.

**LET OP!** Men moet regelmatig controleren of er een mogelijke vermindering van de sectie van de uitloop is, veroorzaakt hoogst waarschijnlijk door de afzetting van kalksteen. Indien men zoiets vaststelt, moet men de kalksteen zorgvuldig verwijderen.

**WAARSCHUWING!** Bij beschadiging van het voedings snoer en / of de stekker, neem contact op met het dichtstbijzijnde door de fabrikant of leverancier geautoriseerd servicebedrijf, omdat het snoer met de stekker moet worden vervangen door de fabrikant, zijn servicedienst of een persoon met gelijkaardige kwalificaties om enkel gevaar te vermijden.


**WAARSCHUWING!** Indien de temperatuur in de ruimte, waar de waterverwarmer is geïnstalleerd, onder 0 ° C eventueel gaat worden, is het verplicht om het water uit het waterreservoir af te tappen - zie hoofdstuk "Onderhoud en profylaxe van het toestel". Het is VERBODEN om het toestel in te schakelen bij twijfel dat het water in het toestel is bevroren.

**WAARSCHUWING!** Het is verboden om het toestel te voeden vanuit een andere boiler of systeem!



## MILIEUBESCHERMING

Dit toestel is gekenmerkt in overeenstemming met Richtlijn 2012/19/EU betreffende afgedankte elektrische en elektronische apparatuur (WEEE). Na uitputting van de levensduur van het toestel dient u ervoor zorgen dat dit toestel volgens de voorschriften wordt afgevoerd, zodat u alle mogelijke negatieve gevolgen voor het milieu en de menselijke gezondheid kunt voorkomen.

Het symbool  op het toestel of op de bijbehorende documentatie van het toestel geeft aan dat dit toestel niet mag worden beschouwd als huishoudelijk afval. Het toestel moet worden gebracht bij een verzamelpunt voor recyclen van afgedankte elektrische en elektronische apparatuur. Bij het afvoeren dient u de lokale voorschriften betreffende het afvoeren van afval na te leven. Voor meer informatie over de behandeling, verwerking en recycling van dit toestel neemt u contact op met het gemeentebestuur, met de Dienst voor afvoeren van huishoudelijk afval of met de winkel, waar u het toestel hebt gekocht.

## TECHNISCHE GEGEVENS

De waterverwarmer is geschikt alleen voor huishoudelijk gebruik, in de huishoudens wordt deze aangesloten op de waterinstallatie voor koud water en verzorgt het verwarmen van water voor wassen op de plek (wastafel), waarop de waterverwarmer is geïnstalleerd. De hoge efficiëntie van het toestel is te wijten aan het feit dat water wordt verwarmd op het moment van de stroming vanuit het waterreservoir.

De waterverwarmers hebben drie basismodellen met twee modificaties van elk model:

- Model E41 – met een mengkraan met twee draaiknoppen en vermogen 3,5 kW;
- Model E42 – met een keramische mengkraan met een hefboom en vermogen 3,5 kW;
- Model E51 – met een mengkraan met twee draaiknoppen en vermogen 5 kW;
- Model E52 – met een keramische mengkraan met een hefboom en vermogen 5 kW.
- Model E71 – met een mengkraan met twee draaiknoppen en vermogen 6,5 kW;
- Model E72 – met een keramische mengkraan met een hefboom en vermogen 6,5 kW.

Op afb. 1 wordt het algemene uiterlijk van de waterverwarmer E41 weergegeven. De fabrikant behoudt zich het recht voor om het algemene uiterlijk van de waterverwarmer en het volledige pakket te veranderen, behoudend de veiligheid en functionaliteit van het toestel.

## INSTALLATIE (AANSLUITEN) VAN HET TOESTEL OP HET WATERVOORZIENINGSSYSTEEM

De installatie van de waterverwarmer en mengkraan wordt uitgevoerd in de volgende volgorde – zie afb. 1:

- De mengkraan (2) wordt geschroefd aan de mof (3) van de pijp voor koud water. De mof is geen deel van het meegeleverde pakket van het toestel. Om de dichtheid van de koppeling te verzorgen, kan men een teflon tape gebruiken of een geschikt vervangend materieel. Voor het vastschroeven gebruikt men de geschikte sleuf van de moersleutel. Na het vastschroeven en het spannen van de koppeling, moet de batterij in een horizontale positie staan, zodat na de installatie van de waterverwarmer, de laatsgenoemde zal staan in een verticale positie met de buizen gericht naar beneden.
- Aan de uitlaat van de mengkraan wordt SLECHTS en ALLEEN de uitloop (1) van het pakket gemonteerd.

**WAARSCHUWING!** Bij overtreding van deze eis zal dit de veiligheid en functionaliteit van het toestel schaden!

- Van de mengkraan worden de moeren 3/8" (5) losgeschroefd en de afdichtingen (4) worden verwijderd.
- Verwijder de twee transportkappen op de inlaat / uitlaatpijpen (6, 7).
- Op de pijpen van de waterverwarmer worden de moeren (5) en de afdichtingen (4) geplaatst.
- De waterverwarmer wordt genomen met de armen en zijn pijpen worden zorgvuldig geplaatst in de gaten van de mengkraan. De pijpen van de waterverwarmer moet stoppen in de bodem van de gaten van

de mengkraan. De pijp met de pijp naar het toestel moet rechts zijn, en deze pijp naar de mengkraan - links.

- Tervijl u de waterverwarmer met de ene hand steunt, worden de moeren 3/8 "met de andere hand vastgeschroefd op de mengkraan. Zorg voor de juiste en uniforme insert van de afdichtingen.
- De moeren 3/8" worden voorzichtig vastgeschroefd door middel van een moersleutel. Wees voorzichtig om niet te sterk vast te schroeven.

Het waterreservoir van de waterverwarmer wordt gevuld met water, als men de rode kraan (rechts) in de tegengestelde richting naar rechts tot zijn einde draait (mengkraan met twee draaiknoppen) of de hefboom wordt naar rechts en naar boven getrokken (keramische mengkraan). Men moet een beetje wachten, totdat een sterke en solide waterstraal uit de uitloop stroomt. Daarna wordt de rode draaiknop gesloten - rechtsom gedraaid tot zijn einde (mengkraan met twee draaiknoppen) of de hefboom wordt naar beneden gedraaid (keramische mengkraan met een hefboom). Omdat het toestel met open uitmonding (het waterreservoir is permanent verbonden met de atmosfeer via de uitlaatpijp), na het sluiten van de kraan is het mogelijk dat wat water uit de uitlooper stroomt totdat het uitlaatsysteem van de waterverwarmer leeg wordt. Dit is geen defect en de hoeveelheid van het uitgestroomde water is minimaal.

**WAARSCHUWING!** Het onvolledige vullen van het waterreservoir zal beschadiging van de waterverwarmer veroorzaken.

**WAARSCHUWING!** De gevolgen van de niet-naleving van de eisen van dit hoofdstuk worden niet gedekt door de garantie van de fabrikant en verkoper en zijn voor rekening van de gebruiker, die de eisen van deze handleiding niet heeft nageleefd

## AANSLUITEN OP DE ELEKTRISCHE INSTALLATIE

De waterverwarmer is een toestel met een bescherming tegen elektrische schokken „Klas I“.

Het circuit van de elektrische installatie, op welke het toestel zal worden aangesloten, moet driefasen, neutraal zijn met beschermende geleiders. Alle einden van de geleiders van het circuit met het toestel moeten correct worden aangesloten op de schakelkast en op het punt van aansluiting van de waterverwarmer aan de elektrische installatie. De beschermende geleider van de installatie zou nergens onderbroken worden op zijn weg van het toestel naar de schakelkast. De doorsnede van de geleiders van het circuit en omvang van de veiligheidsinrichting zijn hieronder ingelicht.

De elektrische installatie in de ruimte, waarin de waterverwarmer wordt geïnstalleerd, moet in overeenstemming met de geldende voorschriften zijn.

De modellen „E41“ en „E42“ zijn in de fabriek met een voedingsnoer met stekker op de waterverwarmer afgevaardigd. Het is een gecombineerd type „Schuco“ -Frans type. De aansluiting van het toestel op de elektrische installatie wordt uitgevoerd door de stekker van het voedingsnoer recht op een goed aangesloten op stopcontact met beschermende platen type „Schuco“ of Frans type (met bevestigingspen). Het stopcontact moet zich bevinden in een plek waar deze beschermd is van eventuele spuiten of gieten van vloeistof, van condensatie van vocht op hem en de stekker en zo geplaatst dat de toegang gemakkelijk is na de installatie van de waterverwarmer in de werkingsstand. De geleiders van de elektrische installatie naar de stopcontact moeten een diameter van minstens 2,5 mm<sup>2</sup> elk hebben. De zekering in de fasebus moet 16 A zijn.

De modellen „E51“, „E52“, „E71“ en „E72“ zijn geleverd met een in de fabriek gemonteerde driefasen voedingsnoer zonder stekker.

- De doorsnede van elk van de geleiders of draden in het voedingsnoer van de modellen „E51“ en „E52“ is 2,5 mm<sup>2</sup>.
- De doorsnede van elk van de geleiders of draden in het voedingsnoer van de modellen „E71“ en „E72“ is 4 mm<sup>2</sup>.
- De uiteinden van de geleiders van het voedingsnoer worden aangesloten op een installatiecontact van de elektrische installatie van de kamer. De plaats van het installatiecontact moet zo worden gekozen dat deze wordt beschermd tegen eventuele spuiten of gieten van vloeistof, van condensatie van vocht op op hem en het voedingsnoer.
- De geleiders van de elektrische installatie in de kamer, die de waterverwarmers modellen „E51“ en „E52“ voedt, moeten een doorsnede van minstens 2,5 mm<sup>2</sup> elk en een zekering in het fasecircuit 25 A hebben.
- De geleiders van de elektrische installatie in de kamer, die de

watervarmers modellen „E71“ en „E72“ voed, moeten een doorsnede van minstens 4 mm<sup>2</sup> elk en een zekering in het fasecircuit 35 A hebben.

**WAARSCHUWING!** Het is VERPLICHT dat in het geleiders van het voedingsnoer van de waterv warmer aan te sluiten op de installatiecontact als volgt:

- Bruine geleider van het voedingsnoer op de fasegeleider van de elektrische installatie
- Blauwe geleider van het voedingsnoer op de neutraal geleider van de elektrische installatie
- Groengele geleider van het voedingsnoer op de beschermende geleider (geaard) van de elektrische installatie

**WAARSCHUWING!** Het is VERPLICHT dat in het elektrisch circuit van de ruimte, die de watervarmers modellen "E51", "E52", "E71" en "E72" voedt om een dergelijk apparaat te installeren, dat bij een overspanning categorie III een volledige ont koppeling van alle polen biedt. De leidingen van het circuit tussen het apparaat en de toevoerende elektrische klemmen van de waterv warmer mogen niet worden onderbroken door een andere schakelaar of zekering.

**WAARSCHUWING!** Bij het aansluiten van het toestel op de elektrische installatie is een goede koppeling naar de neutrale en beschermende geleiders van de elektrische installatie verplicht. De niet-naleving van deze verplichting zal de veiligheid van het toestel schaden wat verder zal leiden tot het verboden van zijn gebruik.

**WAARSCHUWING!** De niet-naleving van de eisen tot het aansluiten op de elektrische installatie zal de veiligheid van het toestel verminderen en het gebruik van het toestel zal in dat geval verboden zijn. De schadelijke gevolgen, opgetreden wegens de niet-naleving van de eisen tot elektrisch aansluiten van het toestel, worden niet gedekt door de garantie van de fabrikant en de verkoper en zijn voor rekening van de gebruiker, die de vereisten van deze instructies niet heeft nageleefd.

De controle op de elektrische installatie en de aansluiting van de waterv warmer op de elektrische installatie kan worden uitgevoerd alleen door geautoriseerde technici.

**LET OP!** De waterv warmer, geïnstalleerd en aangesloten op het watervoorzieningssysteem en de elektrische installatie, moet in bedrijf gesteld worden na het toetsen van zijn functioneren. De installatie, het aansluiten van het toestel en het toetsen van het functioneren mogen worden uitgevoerd alleen door geautoriseerde technici. Deze werkzaamheden zijn geen garantieverplichting van de fabrikant of de verkoper en vallen niet onder de dekking van de garantie.

## GEbruIK VAN HET TOESTEL

De waterv warmer kan worden ingeschakeld in werkmodus ALLEEN nadat deze voorafgaand is gevuld met water. **CONTROLEER!** De controle wordt uitgevoerd bij uitgeschakelde verwarmingselementen (de uiteinden van de schakelknop is ingedrukt op de zijde met de markering „0“) als de rode draaiknop van de mengkraan in de richting tegen de klok wordt gedraaid (open positie, mengkraan met twee draaiknoppen) of de hefboom rechtsom en naar boven wordt gedraaid (keramische mengkraan). Men moet een beetje wachten, totdat een sterke en solide waterstraal uit de uitloop stroomt.

**WAARSCHUWING!** Indien uit de uitloop geen water stroomt, is waarschijnlijk het systeem verstopt. In dat geval is het gebruik van het toestel verboden – zie hoofdstuk „Onderhoud en profylaxe van het toestel“.

De inschakeling in werkmodus van een met water gevulde en op de elektrische installatie aangesloten waterv warmer gebeurt door het openen van de rode draaiknop van de mengkraan met twee draaiknoppen en door het draaien rechts en naar boven van de hefboom van de keramische mengkraan.

- Bij een schakelaar in uitgeschakelde positie – de uiteinde van de knop met markering „0“ is ingedrukt en uit de uitloop van de mengkraan zal koud water stromen.
- Bij een schakelaar in ingeschakelde positie - de uiteinde van de knop met markering „I“ en/of „II“ is ingedrukt en na het bereiken van een bepaalde debiet van het uitstromende water zal de lichtindicator van de knop oplichten en vervolgens schakelt het verwarmingselement in. Het water zal de temperatuur na ongeveer 15-30 s. stabiliseren.
- Bij een schakelaar in ingeschakelde positie wordt de optimale voor het

geval temperatuur gekozen door de rode draaiknop van de mengkraan met twee draaiknoppen te draaien naar een of andere richting of door de hefboom van de keramische mengkraan omlaag te zetten.

**OPMERKING!** Om de temperatuur van het water aan te passen, raden wij u aan, om de rode draaiknop te gebruiken. Bij een kleiner debiet van de waterstroom is de temperatuur hoger, en bij een hogere debiet wordt de temperatuur verlaagd. De blauwe draaiknop wordt gebruikt, wanneer u alleen koud water gebruikt.

Bij de modellen „E51“, „E52“, „E71“ en „E72“ kan de temperatuur verder worden aangepast door de ene of beide verwarmingselementen in te schakelen met behulp van de knop (met de markeringen „I“ en „II“). De knop met de markering „I“ schakelt het hoofdverwarmingselement van het toestel in – deze met het groter vermogen. De knop met markering „II“ schakelt het bijverwarmingselement in die dient voor het verhogen van het algemene vermogen van het toestel. Indien men slechts het bijverwarmingselement inschakelt, zou de gewenste temperatuur van het verwarmde water niet kunnen worden bereikt.

In de waterv warmer is er een thermische begrenzer ingebouwd tegen het overschrijden van de temperatuur van het water na een bepaalde grens. Bij het bereiken van de temperatuur van het water dicht bij de bepaalde grens, zal de begrenzer de verwarmingselementen uitsluiten en na de verlaging van de temperatuur zullen de verwarmingselementen opnieuw worden ingeschakeld.

In alle watervwarmers is het mogelijk dat bij een sterke debietafname de ingebouwde hydraulische begrenzer de verwarmingselementen uitschakelt. Met de toename van de kracht van het uitstromende water zullen de verwarmingselementen opnieuw worden ingeschakeld.

Na het einde van het gebruik van het warm water van het toestel moet men de rode draaiknop sluiten, de knop/knoppen in positie „0“ omschakelen en wachten totdat het water uit de uitloop tot het einde uitstroomt of uitlekt.

## ONDERHOUD EN PROFYLAXE

In het toestel is een speciale klep ingebouwd die de constructie beschermt van eventuele verhoging van de druk in het waterreservoir. Indien toch een zulke situatie ontstaat, zal het membraan van de afsluiter breken en vanaf de uitlaatpijp van de klep zal water lekken. De opening van de pijp van de veiligheidsklep is links van de pijpen van het toestel – afb. 2.

**WAARSCHUWING!** De verstopping van de opening van de veiligheidsklep is VERBODEN!

Bij lekken van water van de opening van de pijp van de veiligheidsklep is het VERPLICHT om onmiddellijk:

- het gebruik van het toestel stop te zetten door het sluiten van de rode draaiknop (stop de uitstroom van water van het toestel).
- de over te schakelen naar een uitgeschakelde positie (de uiteinden van de knoppen met markering „0“ zijn ingedrukt).
- het toestel uit te schakelen van de stroomvoeding:
  - Bij modellen „E41“ en „E42“ moet men de stekker met het voedingsnoer uittrekken.
  - Bij modellen „E51“, „E52“, „E71“ en „E72“ moet men de aanvullende schakelaar uitschakelen.
- contact op te nemen met het dichtstbijzijnde erkende servicebedrijf.

Voor een betrouwbare werking van het toestel in gebieden met kalkwater wordt het aanbevolen dat het waterreservoir ten minste jaarlijks wordt gereinigd van de kalksteen. Dit wordt uitgevoerd door specialisten van de door de fabrikant erkende servicebedrijven, omdat het wordt geassocieerd met het demonteren van het toestel. Deze service maakt geen deel van de garantieverplichtingen van de fabrikant uit.

Indien u verwacht dat de temperatuur in de kamer, waarin de waterv warmer is geïnstalleerd, onder 0 °C wordt, moet men het water van het waterreservoir aftappen als u alvorens de het volgende heeft gedaan:

- De elektrische verwarmingselementen worden uitgeschakeld door de knop op het bedieningspaneel van het toestel. Voor aanvullende veiligheid moet men de stekker uit het stopcontact trekken of het externe apparaat uitschakelen.
- De draaiknop voor het warm water van de mengkraan wordt geopend en men moet wachten totdat uit de uitloop slechts koud water begint te stromen.
- De waterv warmer wordt ontkoppeld van de elektrische installatie.

- De waterverwarmer wordt ontkoppeld van de mengkraan bij een onderbroken toegang tot de waterleiding; vervolgens wordt deze wat tijd in een verticale positie gehouden met de pijpen naar beneden en gewacht totdat het water lekt uit het waterreservoir van het toestel.

**WAARSCHUWING!** Bij het aftappen van water uit het waterreservoir van het toestel is het noodzakelijke om de nodige maatregelen te nemen om de schade uit het gestroomde water te voorkomen.

Indien uit de inlaatpijp geen water stroomt, moet u contact opnemen met het dichtstbijzijnde erkende servicebedrijf om de verstopte deeltjes uit het systeem (hoogstwaarschijnlijk kalksteen) te verwijderen.

Het verhogen van de waterdruk in het waterreservoir van het toestel is resultaat van niet-naleving van de montage- en gebruiksvorschriften – monteren van het toestel zo, dat het onder druk werkt, doucheslang is gebogen of verstopping van een warmwaterbuis uitgang, onregelmatige ontkalking in de regio's met kalkhoudend water, bevriezing van het water en dergelijke. Vervanging van het membraan van de overdrukklep wordt niet bedekt door de garantie van de verkoper en/of fabrikant.

De buitenste schil en kunststof onderdelen van de waterverwarmer kunnen worden gereinigd alleen bij het gebruik van een licht vochtige zachte katoenen doek zonder het gebruik van agressieve en / of schurende stoffen en preparaten. Voordat u het toestel schoonmaakt, is het VERPLICHT dat het toestel wordt losgekoppeld van de stroomvoeding met behulp van het aanvullende apparaat voor het loskoppelen of door het uittrekken van de stekker van het voedings snoer uit het stopcontact. Het is VERBODEN om het toestel schoon te maken met behulp van een stoomgenerator. Bijzondere aandacht moet worden besteed aan het voorkomen van het bevochtigen van de schakelaar met lichtindicator voor in- en uitschakelen van het toestel, gelegen op het bedieningspaneel. De waterverwarmer kan opnieuw in werkmodus worden ingeschakeld alleen door de volledige verwijdering van de eventuele vocht.

Bij het gebruik en onderhoud van het toestel, moet men de gemetalliseerde plaat met de gegevens en het fabriek(serie)nummer van het toestel goed bewaren. In geval dat de plaat valt van het toestel, bewaar deze samen met de garantietaal, omdat alleen ze het door U gekochte product kan worden geïdentificeerd.

## STORINGEN

In geval dat de waterverwarmer het water niet kan verwarmen, controleer, of de stekker van het voedings snoer is ingeschakeld in het stopcontact, of de schakelaar met de lichtindicator in ingeschakelde positie is, of het externe apparaat voor loskoppeling is ingeschakeld.

In geval dat de elektrische voorziening in orde is, de schakelaar met lichtindicator aan is, maar het water in het toestel niet verwarmd wordt (het is ook mogelijk dat de schakelaar met lichtindicator of het signaallampje zowel branden als ook niet branden), schakel de waterverwarmer uit en neem contact op met het dichtstbijzijnde erkende servicebedrijf.

In geval dat bij een volledig geopende kraan voor warm water geen water lekt of de waterstraal zwak is, controleer of het filter aan de uitlaat van de kraan verstopt is, of gedeeltelijk of volledig de afsluiter afgesloten is voor de waterverwarmer, of de centrale watervoorziening niet gestopt is. Indien het bovenstaande in orde is, schakel de waterverwarmer uit van de elektrische installatie met behulp van de externe inrichting en neem contact op met het dichtstbijzijnde erkende servicebedrijf.

Bij beschadiging van de mengkraan en noodzaak van vervanging met een nieuwe mengkraan moet deze van hetzelfde type of van een door de fabrikant van de waterverwarmer goedgekeurd type zijn. Het is verplicht om contact op te nemen met een op dit gebied erkende specialist en wij raden u aan dat dit een vertegenwoordiger van de fabrikant, de verkoper of een door hen geautoriseerd servicebedrijf is. De installatie van onjuiste en / of niet-goedgekeurde mengkraan vormt een gevaar! Het is VERBODEN om het toestel te gebruiken met zo een mengkraan!

## GARANTIE, GARANTIETERMIJN, GARANTIEVOORWAARDEN

De garantie, garantiëvoorwaarden, garantietermijn, de geldigheid van de garantie van de gekochte boiler en de serviceverplichtingen van de verkoper en fabrikant gedurende de garantiëperiode van het toestel, zijn beschreven in de garantiëkaart van het toestel. Wanneer u het toestel koopt, moet deze kaart ingevuld en ondertekend worden door de verkoper en koper. Bewaar deze garantiëkaart op een veilige plaats.

In alle gevallen zijn de geldende wetten en regelgeving van toepassing met betrekking tot de rechten en plichten van de consument, verkoper en de fabrikant, en hun betrekking tot de gekochte boiler, zijn installatie, gebruik, service en onderhoud.

De garantiëperiode wordt bepaald door de verkoper en is geldig slechts op het grondgebied van het land.

De garantië is alleen geldig indien het toestel:

- is geïnstalleerd volgens de instructies van de handleiding voor montage en gebruik.
- doeltreffend wordt gebruikt en in overeenstemming met de instructies voor installatie en gebruik.

De garantië biedt gratis reparatie van fabricagedefecten die kunnen optreden tijdens de garantiëperiode. De reparatie wordt uitgevoerd door de service vakmannen, erkend door de verkoper.

De garantië geldt niet voor schade, veroorzaakt door:

- onjuist transport
- slechte opslag
- onjuist gebruik
- Gebruikt bij watereigenschappen die verder gaan dan de aanvaardbare waarden voor drinkwaterkwaliteit.
- elektrische netspanning, verschillend van de nominale waarden voor gebruik
- schade ten gevolge van het bevriezen van het water
- natuurrampen, calamiteiten, rampen of andere gevallen van overmacht
- het niet naleven van de handleiding voor montage en gebruik
- in geval van een poging dat het toestel wordt gerepareerd door een onbevoegd persoon

In de bovengenoemde gevallen wordt het defect slechts tegen een vergoeding verholpen.

De garantië is niet van toepassing op de onderdelen en componenten van het toestel die tijdens het gebruik normaal aan slijtage worden onderworpen, voor onderdelen die worden vervangen tijdens normaal gebruik van verlichting en signaallampjes, en dergelijke, voor verandering van de kleur van de buitenoppervlakken, voor verandering van de vorm, afmetingen en positionering van onderdelen en componenten die zijn blootgesteld aan invloed buiten de omstandigheden van normaal gebruik.

Gederfde winst, materiële en immateriële schade als gevolg van een gedeeltelijke onmogelijkheid om het toestel te gebruiken tijdens zijn onderhoud en reparaties vallen niet onder de garantië.

DE NALEVING VAN DE VOORSCHRIFTEN VAN DEZE HANDLEIDING IS EEN VOORWAARDE VOOR VEILIG GEBRUIK VAN HET DOOR U GEKOCHTE PRODUCT EN IS TEvens EEN GARANTIEVOORWAARDE. ALLE VERANDERINGEN EN VERBOUWINGEN AAN DE CONSTRUCTIE VAN HET PRODUCT DOOR DE GEBRUIKER OF DOOR HEM GEMACHTIGDE PERSONEN ZIJN VERBODEN. BIJ CONSTATERING VAN DERGELIJKE HANDELINGEN OF POGINGEN HIERTOE VERVALLEN AUTOMATISCH DE GARANTIEVERPLICHTINGEN VAN DE VERKOPER OF DE FABRIKANT.

NEEM INDIEN NODIG CONTACT OP MET DOOR DE VERKOPER OF FABRIKANT ERKENDE SERVICEBEDRIJVEN, OPGEGEVEN IN DE BIJGEVOEGDE LIJST.

DE FABRIKANT BEHOUDT ZICH HET RECHT VOOR CONSTRUCTIEVE VERANDERINGEN TE VERRICHTEN ZONDER BEKENDMAKING VOORAF, INDIEN DEZE NIET DE VEILIGHEID VAN HET PRODUCT AANTASTEN.

IN GEVAL VAN NOODZAAK EN INDIEN ER EEN ONENIGHEID OF GESCHIL ONTSTAAT MET BETREKKING TOT DE VERTALING EN DE BEGRIPPEN IN DEZE TAALVERSIE VAN DE HANDLEIDING VOOR INSTALLATIE, GEBRUIK EN ONDERHOUD, ZAL DE ENGELSE VERSIE ALS ORIGINEEL WORDEN BESCHOUWD EN VOORRANG HEBBEN.

**ПРЕДУПРЕЖДЕНИЕ!** Перед началом монтажа и эксплуатации водонагревателя внимательно прочитайте эту инструкцию!

## **БЕЗОПАСНОСТЬ, ОСНОВНЫЕ ТРЕБОВАНИЯ**

Перед тем как приступить к монтажу и пуску водонагревателя в действие обязательно следует ознакомиться с полным текстом этой книжки. Она предназначена для Вашего ознакомления с водонагревателем, с правилами его правильной и безопасной эксплуатации, с минимально необходимыми видами деятельности по его поддержке и обслуживанию. Кроме того, следует предоставить эту книжку

правоспособным лицам, которые будут устанавливать и éventуально ремонтировать данный прибор в случае повреждения. Установка водонагревателя и проверка его функциональности не являются гарантийным обязательством продавца и/или производителя.

Храните эту книжку в подходящем месте для целей ее будущего использования. Соблюдение описанных в ней правил является частью мер безопасной эксплуатации водонагревателя и одним из гарантийных условий.

**ВНИМАНИЕ!** Водонагреватель предназначен к использованию только для бытовых целей, в домашнем хозяйстве, и служит для подогрева воды из общей водопроводной сети, состав и показатели которой соответствуют параметрам, определенным водным законодательством.

**ВНИМАНИЕ!** Водонагреватель должен устанавливаться и использоваться в соответствии с требованиями данной инструкции только в помещениях без возможного замерзания, с нормальной противопожарной безопасностью и в условиях, соответствующих степени его защиты от проникновения воды. В противном случае может произойти повреждение прибора, являющееся потенциальной опасностью, которое останется за рамками гарантийных обязательств производителя и продавца по причине несоблюдения этой инструкции по монтажу и эксплуатации.

**ВНИМАНИЕ!** Установку водонагревателя и его подключение к водопроводной системе должны производить единственно правоспособные лица в соответствии с требованиями инструкций в этой книжке и актуальными местными нормами. Давление воды в трубопроводе должно быть не менее 0,2 МПа и не более 0,8 МПа.

**ПРЕДУПРЕЖДЕНИЕ!** Запрещается устанавливать прибор таким образом, чтобы он работал под давлением!

**ПРЕДУПРЕЖДЕНИЕ!** ЗАПРЕЩАЕТСЯ забивать отверстие в трубе предохранительного клапана! Рис. 2

**ВНИМАНИЕ!** Водонагреватель подсоединяется ТОЛЬКО к предоставленному или рекомендованному производителем смесителю! Использование другого смесителя ЗАПРЕЩЕНО!

**ПРЕДУПРЕЖДЕНИЕ!** Запрещается монтирование на выходе смесителя любой другой комплектующей или водопроводной части, кроме предоставленной производителем лебедки (отливной трубы)!

**ПРЕДУПРЕЖДЕНИЕ!** Водонагреватели производятся с открытым выходом в атмосферу, и абсолютно ЗАПРЕЩЕНО соединить их выпускную трубу с запорным краном или фитингами. Несоблюдение этого требования приведет к повреждению устройства!

**ВНИМАНИЕ!** Подключение водонагревателя к электроустановке должны производить единственно правоспособные лица в соответствии с требованиями инструкций в этой книжке и нормативными документами. Прибор должен быть правильно подсоединен как к токоведущим жилам, так и к защитному контуру! Не подключайте прибор к электроустановке, прежде чем заполнить его резервуар водой! Несоблюдение этих требований сделает прибор опасным, и в таком случае

его использование запрещено!

**ПРЕДУПРЕЖДЕНИЕ!** ОБЯЗАТЕЛЬНО подключать вилку шнура питания блоков „E41“ и „E42“ ТОЛЬКО к прямому и правильно подключенному контакту с защитными пластинами типа „Шуко“

**ПРЕДУПРЕЖДЕНИЕ!** В случае выхода из строя шнура питания, свяжитесь с ближайшим авторизованным сервисным центром производителя, так как шнур должен быть заменен производителем, его сервисным агентом или лицом с аналогичной квалификацией во избежание опасности.

**ПРЕДУПРЕЖДЕНИЕ!** ОБЯЗАТЕЛЬНО в электрический контур помещения, предназначенный для водонагревателей со шнуром питания без вилки, следует вмонтировать такое устройство, которое в условиях перенапряжения категории III обеспечивает полное разъединение всех полюсов. Проводники токового контура между устройством и входящими электрическими клеммами водонагревателя не должны разъединяться другим переключателем или предохранителем.

**ПРЕДУПРЕЖДЕНИЕ!** Этот прибор может использоваться детьми в возрасте 3 лет и старше и лицами с ограниченными физическими, сенсорными или умственными способностями или с отсутствием опыта и знаний, если они находятся под присмотром или проинструктированы по вопросу безопасного использования прибора и знают о возможных опасностях. Не позволяйте детям играть с прибором. Дети не должны осуществлять чистку и уход за прибором без надзора со стороны взрослых.

**ПРЕДУПРЕЖДЕНИЕ!** При использовании прибора существует опасность ошпаривания горячей водой!

**ПРЕДУПРЕЖДЕНИЕ!** Не касайтесь прибора и блока его управления мокрыми руками, если стоите босиком или стоя на мокром месте!

**ПРЕДУПРЕЖДЕНИЕ!** При использовании прибора ЗАПРЕЩЕНО затыкать лебедку с тем, чтобы уменьшить дебит протекающей воды, так как это вызовет повышение давления воды в резервуаре, а это может привести к активации встроенного предохранительного клапана.

**ВНИМАНИЕ!** Необходимо периодически проверять наличие эвентуального уменьшения сечения лебедки, вызванного, скорее всего, отложением накипи. При ее обнаружении накипь должна быть старательно удалена.

**ПРЕДУПРЕЖДЕНИЕ!** При повреждении шнура питания и/или вилки следует обратиться в ближайшую уполномоченную производителем или продавцом сервисную мастерскую, потому что шнур с вилкой должен быть заменен производителем, его представителем по обслуживанию или лицом с аналогичной квалификацией, чтобы избежать опасности.

**ПРЕДУПРЕЖДЕНИЕ!** При наличии вероятности снижения температуры помещения, в котором находится водонагреватель, ниже 0°C обязательно следует слить воду из резервуара – смотри раздел „Поддержка и профилактика водонагревателя“. ЗАПРЕЩАЕТСЯ включать прибор при наличии вероятности замерзания находящейся в нем воды.

**ПРЕДУПРЕЖДЕНИЕ!** Водоснабжение прибора другим водонагревателем или системой запрещено!

## ЗАЩИТА ОКРУЖАЮЩЕЙ СРЕДЫ



Данный прибор маркирован в соответствии с Директивой об отходах электрического и электронного оборудования (WEEE). Позаботившись о том, чтобы после истощения его рабочего потенциала этот прибор был утилизирован правильным образом, Вы сможете предотвратить возможные негативные последствия для окружающей среды и здоровья людей.

Символ на приборе или в сопровождающих прибор документах показывает, что данное изделие нельзя считать бытовым отходом. Вместо этого его следует сдать в специализированный пункт утилизации электрического и электронного оборудования. Выбрасывая прибор, соблюдайте местные нормы выбрасывания мусора и отходов. За более подробной информацией относительно обработки, восстановления и утилизации этого прибора обращайтесь в Ваши местные муниципальные органы, в Вашу службу вывоза бытового мусора или в магазин, где Вы купили прибор.

## ТЕХНИЧЕСКОЕ ОПИСАНИЕ

Водонагреватель предназначен для использования в бытовых условиях, в домашнем хозяйстве, подключается к общей водопроводной сети холодной воды и обеспечивает подогрев воды для мытья только в том месте (для умывальника), где он установлен. Высокая эффективность прибора обусловлена тем, что вода нагревается во время ее протекания через резервуар.

Есть три основные модели водонагревателей, каждая с двумя модификациями:

- Модель E41 – со смесителем с двумя ручками и мощностью 3,5 kW;
- Модель E42 – с керамическим смесителем с одной ручкой и мощностью 3,5 kW;
- Модель E51 – со смесителем с двумя ручками и мощностью 5 kW;
- Модель E52 – с керамическим смесителем с одной ручкой и мощностью 5 kW.
- Модель E71 – со смесителем с двумя ручками и мощностью 6,5 kW;
- Модель E72 – с керамическим смесителем с одной ручкой и мощностью 6,5 kW.

На Рис. 1 показан общий вид водонагревателя E41. Производитель сохраняет за собой право вносить изменения в общий внешний вид водонагревателя и компонентов, сохраняя при этом безопасность и функциональность прибора.

## УСТАНОВКА (ПОДКЛЮЧЕНИЕ) ПРИБОРА К ВОДОПРОВОДНОЙ СИСТЕМЕ

Монтаж водонагревателя и смесителя производится в следующей последовательности – смотрите Рис. 1:

- Смеситель (2) винтит в муфту (3) водопровода для холодной воды. Муфта не является частью комплектации прибора. Для обеспечения герметичности соединения можно использовать тефлоновую ленту или другой подходящий ее заменитель. Для затягивания используется соответствующий гаечный ключ. После закручивания и затяжки соединения смеситель должен находиться в горизонтальном положении таким образом, чтобы после монтажа к нему водонагревателя последний был в вертикальном положении с трубами вниз.
- К выходу смесителя монтируется ТОЛЬКО и ЕДИНСТВЕННО ледяка (1) из комплекта.

**ПРЕДУПРЕЖДЕНИЕ!** При нарушении этого требования будет ухудшена безопасность и функциональность прибора!

- Открутите гайки 3/8" (5) смесителя и снимите уплотнители (4).
- Снимите две транспортировочные крышки на Входная/Выходная труба (6, 7).
- На трубы водонагревателя надеть гайки (5), а после этого вставить и уплотнители (4).
- Водонагреватель взять в руки и осторожно вставить его трубы в отверстия смесителя. Трубы водонагревателя должны коснуться дна отверстий смесителя. Труба со стрелкой к прибору должна быть с правой стороны, а та со стрелкой к смесителю – с левой.
- Придерживая одной рукой водонагреватель, другой рукой закрутить гайки 3/8" к смесителю. Следить за правильным и

равномерным входом уплотнителей.

- Гайки 3/8" затянуть осторожно с помощью гаечного ключа. Следить за тем, чтобы не перетянуть соединения.

**Для заполнения резервуара водонагревателя водой** красный кран (справа) следует вращать против часовой стрелки до отказа (при смесителе с двумя ручками) или ручку повернуть направо и вверх (при керамическом смесителе). Выждать до тех пор, пока из ледяки потечет сильная и плотная струя воды. После этого красный кран закрыть – вращать по часовой стрелке до отказа (при смесителе с двумя ручками) или ручки повернуть вниз (при керамическом смесителе). Поскольку прибор имеет открытый выход (резервуар имеет постоянную связь с атмосферой через свою выходную трубу), после закрытия крана может продолжиться вытекать некоторое количество воды до опорожнения выходной системы водонагревателя. Это не является дефектом, и количество вытекающей воды минимальное.

**ПРЕДУПРЕЖДЕНИЕ!** Неполное заполнение резервуара водой вызовет повреждение водонагревателя.

**ПРЕДУПРЕЖДЕНИЕ!** Последствия, вызванные несоблюдением требований этого раздела, не входят в рамки гарантийных обязательств производителя и продавца и остаются за счет того, кто не соблюдал требования этой инструкции.

## ПОДКЛЮЧЕНИЕ ВОДОНАГРЕВАТЕЛЯ К ЭЛЕКТРОСЕТИ

Протоочные водонагреватели имеют степень защиты от поражения электрическим током Класса I.

Токовый контур электроустановки, к которому будет подключен прибор, должен быть трехпроводной – иметь фазовый, нейтральный и защитный проводники. Все концы проводов токового контура для прибора должны быть правильно соединены в главном щите электроснабжения и в точке подсоединения водонагревателя к электроустановке. Защитный провод электропроводки нигде не должен прерываться на своем пути от прибора до главного щита электроснабжения. Сечения проводов токового контура и величина предохранителя выяснены ниже.

Электроустановка в помещении, где будет установлен водонагреватель, должна быть проведена в соответствии с требованиями действующих инструкций.

**Модели „E41“ и „E42“** имеют установленный на заводе шнур питания с вилкой. Последняя выполнена по комбинированному французскому типу „Шуко“. Соединение прибора с электросетью осуществляется при подключении вилки шнура питания к исправной и правильно подсоединенной розетке французского типа „Шуко“ с защитными пластинами (с защитным штырем). Розетка должна быть расположена в таком месте, чтобы была защищена от эвентуального обрызгивания или обливания жидкостями, от конденсата и влаги по ней и по включенной в нее вилке, и должна быть легкодоступна после установки водонагревателя в рабочем положении. Провода от электроустановки до розетки должны иметь сечение не менее 2,5 mm<sup>2</sup> каждый. Предохранитель в фазовом контуре должен быть 16 А.

**Модели „E51“, „E52“, „E71“ и „E72“** имеют установленный на заводе трехжильный шнур питания без вилки.

- Сечение каждого из проводов шнура питания моделей „E51“ и „E52“ составляет 2,5 mm<sup>2</sup>.
- Сечение каждого из проводов шнура питания моделей „E71“ и „E72“ составляет 4 mm<sup>2</sup>.
- Концы проводов шнура питания подсоединяются к установочной розетке электроустановки помещения. Место установочной розетки должно быть выбрано таким образом, чтобы она была защищена от эвентуального обрызгивания или обливания жидкостями, от конденсата и влаги по ней и по подключенному к ней шнуру питания.
- Провода электроустановки в помещении, которая питает водонагреватели моделей „E51“ и „E52“, должны иметь сечение не менее 2,5 mm<sup>2</sup> каждый, а предохранитель в фазовом контуре должен быть 25 А.
- Провода электроустановки в помещении, которая питает водонагреватели моделей „E71“ и „E72“, должны иметь сечение не менее 4 mm<sup>2</sup> каждый, а предохранитель в фазовом контуре должен быть 35 А.

**ПРЕДУПРЕЖДЕНИЕ!** Провода шнура питания водонагревателя

**ОБЯЗАТЕЛЬНО** должны быть соединены в установочной розетке следующим образом:

- Коричневый провод шнура с фазовым проводом электроустановки
- Синий провод шнура с нейтральным проводом электроустановки
- Зелено-желтый провод шнура с защитным проводом (защитным заземлением) электроустановки

**ПРЕДУПРЕЖДЕНИЕ!** **ОБЯЗАТЕЛЬНО** в электрический контур помещения, питающий водонагреватели моделей „Е51“, „Е52“, „Е71“ и „Е72“, должно быть установлено такое устройство, которое в условиях перенапряжения категории III обеспечивает полное разделение всех полюсов. Провода токового контура между устройством и входящими электрическими клеммами водонагревателя не должны разъединяться другим переключателем или предохранителем.

**ПРЕДУПРЕЖДЕНИЕ!** При подключении водонагревателя к электросети обязательно является его правильное подсоединение к нейтральному и защитному проводам электроустановки. Несоблюдение этого требования ухудшит безопасность прибора, в таком случае его использование запрещено.

**ПРЕДУПРЕЖДЕНИЕ!** Несоблюдение требований относительно подключения к электроустановке может привести к снижению безопасности прибора, в таком случае его использование запрещено. Последствия не входят в объем гарантийных обязательств производителя и продавца и остаются за счет лица, не соблюдающего требований данной инструкции.

Проверку электроустановки и подключение водонагревателя к ней должны производить исключительно правоспособные лица.

**ВНИМАНИЕ!** Установленный и подключенный к водопроводной сети и к электросети водонагреватель следует ввести в эксплуатацию после проверки его функциональности. Монтаж, подсоединение водонагревателя и проверку его функциональности должно производить только правоспособное лицо. Эти виды деятельности не входят в круг гарантийных обязательств производителя или продавца и не являются предметом гарантийного обслуживания.

## ИСПОЛЬЗОВАНИЕ ВОДОНАГРЕВАТЕЛЯ

Водонагреватель может быть включен в рабочий режим ТОЛЬКО после его предварительного заполнения водой. **ПРОВЕРЬТЕ!** Проверка осуществляется в выключенном состоянии нагревательных элементов (концы клавиш выключателя с маркировкой „0“ нажаты вниз) путем вращения красного крана смесителя против часовой стрелки (положение открывания, при смесителе с двумя ручками) или поворачивания направо и поднятия вверх (при керамическом смесителе). Подождать до тех пор, пока потечет плотная струя воды.

**ПРЕДУПРЕЖДЕНИЕ!** Если из лебедки не потечет вода, существует вероятность засорения системы. В таком случае запрещается использование прибора – смотрите раздел „Поддержка и профилактика водонагревателя“.

Включение в рабочий режим жидкого наполненного водой и подключенного к электросети водонагревателя осуществляется путем открытия красного крана смесителя с двумя ручками или поворачиванием вправо и вверх ручки керамического смесителя.

- При выключателе в выключенном положении, конец клавиши с маркировкой „0“ нажат, из лебедки смесителя будет вытекать холодная вода.
- При выключателе во включенном положении, конец клавиши с маркировкой „I“ и/или „II“ нажат, при открытии красного крана, после достижения определенного дебита вытекающей воды, сигнальная лампа в клавише загорится, и включится нагревательный элемент. Вода стабилизирует свою температуру спустя 15-30 с.
- При выключателе во включенном положении поворачиванием красного крана смесителя с двумя ручками в одно или в другое направление, либо поворачиванием вправо и поднятием вверх или опусканием вниз ручки керамического смесителя, выбирается оптимальная в данном случае температура воды.

**ПРИМЕЧАНИЕ!** Для настройки температуры воды рекомендуем использовать только красный кран. При небольшом дебите воды температура выше, а при повышенном дебите температура

понижается. Синий кран используется преимущественно при потреблении только холодной воды.

При водонагревателях моделей „Е51“, „Е52“, „Е71“ и „Е72“ температура воды может дополнительно регулироваться включением одного или двух нагревательных элементов с помощью двухклавишного выключателя (маркировки „I“ и „II“ на клавишах). Клавиша с маркировкой „I“ включает основной нагревательный элемент прибора – тот с большей мощностью. Клавиша с маркировкой „II“ включает дополнительный нагревательный элемент, служащий для повышения общей мощности прибора. Если будет включен только дополнительный нагревательный элемент, может не быть достигнута желанная температура подогреваемой воды.

В водонагреватель встроено термоограничитель против превышения температуры воды выше определенного предела. При достижении этого предела температуры воды ограничитель выключает нагревательные элементы и после ее понижения включает их снова.

При всех водонагревателях существует возможность, чтобы при сильном понижении дебита протекающей через прибор воды встроенный гидравлический выключатель выключил нагревательные элементы. С увеличением силы протекающей воды нагревательные элементы включаются снова.

После завершения использования горячей воды закройте красный кран, переключите клавишу/клавишу выключателя в положение „0“ и подождите, чтобы вода полностью вытекла из лебедки.

## ПОДДЕРЖКА И ПРОФИЛАКТИКА ВОДОНАГРЕВАТЕЛЯ

В прибор встроено специальное устройство, предохраняющее конструкцию от возможного повышения давления в резервуаре. Однако если такая ситуация возникнет, мембрана клапана разорвется, и из сливной трубы клапана протечет вода. Отверстие трубы предохранительного клапана находится слева от труб прибора – Рис. 2.

**ПРЕДУПРЕЖДЕНИЕ!** ЗАПРЕЩАЕТСЯ закупоривать отверстие трубы предохранительного клапана!

- При протекании воды из отверстия трубы предохранительного клапана **ОБЯЗАТЕЛЬНО** следует немедленно:
- Прекратить использование прибора, закрыв красный кран (остановить протекание воды через прибор).
- Переключить клавиши выключателя в выключенное положение (нажать концы клавиш с маркировкой „0“).
- Отключить прибор от источника электропитания следующим образом:
  - При моделях „Е41“ и „Е42“ вынуть вилку шнура питания из розетки.
  - При моделях „Е51“, „Е52“, „Е71“ и „Е72“ выключить дополнительный переключатель.
- Обратиться в ближайший уполномоченный производителем сервисный центр.

Для сохранения качества прибора в районах с жесткой водой рекомендуем периодически, не реже одного раза в год, очищать накопившуюся на нагревательных элементах накипь. Это должны производить только специалисты уполномоченных производителем сервисных мастерских, потому что операция связана с разборкой прибора. Эта услуга не является элементом гарантийных обязательств производителя.

При наличии вероятности снижения температуры в помещении, где установлен водонагреватель, ниже 0 °C следует слить воду из резервуара следующим образом:

- Выключить электрические нагревательные элементы с помощью выключателя на блоке прибора. В целях дополнительной безопасности вынуть вилку шнура питания из розетки или выключить дополнительный внешний переключатель.
- Открыть кран горячей воды смесителя и выждать до тех пор, пока из лебедки потечет только холодная вода.
- Водонагреватель отключить от электроустановки.
- Водонагреватель разъединить от смесителя при перекрытой подаче воды из водопровода, поддержать его некоторое время в вертикальном положении с направленными вниз трубами и подождать до полного вытекания воды из резервуара прибора.

**ПРЕДУПРЕЖДЕНИЕ!** При сливе воды из резервуара прибора

необходимо принять все соответствующие меры, чтобы предотвратить убытки в результате вытекания воды из него.

В случае, что из входной трубы прибора не потечет вода, необходимо обратиться в ближайшую уполномоченную сервисную мастерскую за удалением закупоривших систему частиц (по всей вероятности, накипи).

Повышение давления воды в баке прибора являются следствием несоблюдения требований к монтажу и использованию прибора - установка прибора для работы под давлением, перегибание шланга душа или засорение отверстий выхода трубы горячей воды, не регулярная очистка отложенного известняка в районах с водой с повышенным содержанием известняка, замерзания воды, и тому подобное. Замена мембраны предохранительного клапана не является гарантийным обязательством продавца и/или производителя.

Наружную оболочку и пластмассовые части водонагревателя можно очищать только с помощью слегка влажной хлопчатобумажной салфетки, без использования агрессивных и/или абразивных веществ и препаратов. Перед началом очистки прибора его следует **ОБЯЗАТЕЛЬНО** отключить от источника электропитания с помощью дополнительного устройства разъединения или вынуть из розетки вилку шнура питания. **ЗАПРЕЩАЕТСЯ** производить очистку прибора с помощью генератора пара. Особое внимание следует уделить предотвращению увлажнения светящейся кнопки включения и выключения прибора, находящейся на блоке управления. Водонагреватель может быть включен снова в рабочий режим только после полного устранения зевнтуальной влаги.

При использовании и поддержке прибора следует беречь металлизированную табличку с данными и заводским (серийным) номером водонагревателя. В случае, что она отклеится от прибора, сохраните ее вместе с гарантийным талоном, так как только они могут послужить для идентификации приобретенного Вами изделия.

## НЕИСПРАВНОСТИ

В случае если водонагреватель не подогревает воду, проверьте, включена ли вилка шнура питания в розетку, находится ли светящаяся кнопка выключателя во включенном положении, находится ли внешне устройство разъединения во включенном положении.

В случае если с электропитанием все в порядке и светящаяся кнопка выключателя прибора находится во включенном положении, но вода не нагревается (возможно, чтобы кнопка светилась, а также и не светилась), отключите электропитание к прибору и обратитесь в ближайшую уполномоченную сервисную мастерскую.

В случае если при полностью открытом кране горячей воды смесителя не протекает вода или струя воды слабее, чем это нормально, проверьте, не закупорена ли форсунка на входе смесителя, не закрыт ли частично или полностью запорный кран в системе подачи воды к прибору, не перекрыто ли центральное водоснабжение. Если все перечисленное находится в исправности, отключите прибор от электропитания и обратитесь в ближайшую уполномоченную сервисную мастерскую.

При повреждении смесителя и возникновения необходимости его замены новым, последний должен быть того же типа или такого типа, который одобрен производителем водонагревателя. Обязательно следует обратиться к компетентному в этой области специалисту, и мы рекомендуем, чтобы это был представитель производителя, продавца или уполномоченная ими сервисная компания. **Монтирование неподходящего и/или не одобренного смесителя является опасностью! ЗАПРЕЩАЕТСЯ использовать водонагреватель с таким смесителем!**

## ГАРАНТИЯ, ГАРАНТИЙНЫЙ СРОК, ГАРАНТИЙНЫЕ УСЛОВИЯ

Гарантия, гарантийные условия, гарантийный срок, действительность гарантии приобретенного прибора и сервисные обязательства продавца или производителя на протяжении гарантийного срока на прибор, описаны в гарантийной карте прибора. При покупке прибора, гарантийная карта должна быть заполнена и подписана продавцом и покупателем. Сохраните гарантийную карту в надежном месте.

В любом случае остаются в силе и применимые законы, инструкции и прочие нормативные документы, касающиеся прав и обязанностей потребителя, продавца и производителя, и их взаимоотношений,

касающихся купленного водонагревателя, его установки, использования, обслуживания и поддержки

Гарантийный срок устанавливается продавцом, и действует только на географической территории соответствующей страны.

Гарантия на прибор в силе только если он:

- Установлен согласно требованиям инструкции по установке и использованию.
- Используется только по назначению, и в соответствии с инструкцией по установке и использованию.

Гарантия состоит в бесплатном ремонте всех заводских дефектов, которые могут возникнуть в течение гарантийного периода. Ремонт выполняется сервисными специалистами, уполномоченными продавцом.

Гарантия на прибор не действует в отношении повреждений, вызванных:

- Неправильной транспортировкой;
- Плохим хранением;
- Неправильным употреблением;
- Используется при характеристиках воды, выходящих за пределы допустимых значений качества питьевой воды.
- Напряжением электрической сети, отличным от номинального напряжения прибора;
- Повреждениями вследствие замерзания воды;
- Чрезвычайными рисками, природными стихийными бедствиями и другими обстоятельствами форс-мажора;
- Несоблюдением инструкций по установке и эксплуатации;
- В случаях, когда была сделана попытка неуполномоченным лицом отремонтировать какой-либо дефект.

В вышеперечисленных случаях дефект устраняется за оплату.

Гарантия на прибор не действует в отношении деталей и компонентов прибора, для которых нормален износ во время использования, в отношении деталей, которые снимаются во время нормального использования, в отношении лампочек освещения и сигнальных лампочек, и прочих подобных, в отношении изменения цвета наружных поверхностей, изменения формы, размеров и расположения деталей и компонентов, которые подвержены влиянию, не соответствующему условий нормального использования.

Упущенная выгода, материальный и нематериальный ущерб, вызванный временной невозможностью использования прибора во время его профилактики и ремонта, не охвачены гарантией на прибор.

**СОБЛЮДЕНИЕ ТРЕБОВАНИЙ ЭТОЙ ИНСТРУКЦИИ ЯВЛЯЕТСЯ ПРЕДПОСЫЛКОЙ БЕЗОПАСНОЙ РАБОТЫ ПРИОБРЕТЕННОГО ВАМИ ИЗДЕЛИЯ И ОДИМ ИЗ ГАРАНТИЙНЫХ УСЛОВИЙ.**

**ЗАПРЕЩАЮТСЯ ЛЮБЫЕ ИЗМЕНЕНИЯ И ПЕРЕУСТРОЙСТВА СО СТОРОНЫ ПОТРЕБИТЕЛЯ ИЛИ УПОЛНОМОЧЕННЫХ ИМ ЛИЦ КОНСТРУКЦИИ ПРОДУКТА. ПРИ ОБНАРУЖЕНИИ ТАКИХ ДЕЙСТВИЙ ИЛИ ТАКИХ ПОПЫТОК АВТОМАТИЧЕСКИ ОТПАДАЮТ ГАРАНТИЙНЫЕ ОБЯЗАТЕЛЬСТВА ПРОДАВЦА ИЛИ ПРОИЗВОДИТЕЛЯ**

**В СЛУЧАЕ НЕОБХОДИМОСТИ, ОБРАЩАЙТЕСЬ В УПОЛНОМОЧЕННЫЕ ПРОДАВЦОМ ИЛИ ПРОИЗВОДИТЕЛЕМ СЕРВИСНЫЕ ЦЕНТРЫ, УКАЗАННЫЕ В ПРИЛАГАЕМОМ СПИСКЕ.**

**ПРОИЗВОДИТЕЛЬ ОСТАВЛЯЕТ ЗА СОБОЙ ПРАВО НА КОНСТРУКТИВНЫЕ ИЗМЕНЕНИЯ БЕЗ УВЕДОМЛЕНИЯ, КОТОРЫЕ НЕ УХУДАШАЮТ БЕЗОПАСНОСТЬ ПРОДУКТА.**

**В СЛУЧАЕ НЕОБХОДИМОСТИ, И ПРИ ВОЗНИКНОВЕНИИ СПОРНЫХ СИТУАЦИЙ В СВЯЗИ С ПЕРЕВОДОМ И ПОНЯТИЯМИ В ЭТОЙ ЯЗЫКОВОЙ ВЕРСИИ ИНСТРУКЦИИ ПО УСТАНОВКЕ И ИСПОЛЬЗОВАНИЮ, В КАЧЕСТВЕ ОРИГИНАЛА И ПРЕВАЛИРУЮЩЕЙ СЛЕДУЕТ СЧИТАТЬ АНГЛИЙСКУЮ ВЕРСИЮ.**



**FIGYELEM!** A vízmelegítő felszerelése és használata előtt figyelmesen olvassa el ezt az útmutatót!

## **BIZTONSÁG, ALAPVETŐ KÖVETELMÉNYEK**

A vízmelegítő felszerelésének és üzembe helyezésének megkezdése előtt kötelező megismerkedni a jelen füzet teljes szövegével. Célja, hogy megismertesse Önt a vízmelegítővel, a helyes és biztonságos használatának szabályaival, a karbantartásához és szervizeléséhez szükséges minimális tevékenységekkel. Ezenkívül ezt a füzetet elérhetővé kell tennie olyan felhatalmazott személyek számára, akik meghibásodás

esetén telepítik és esetleg megjavítják a készüléket. A vízmelegítő felszerelése és működőképességének ellenőrzése nem képezi az eladó és/vagy a gyártó garanciális kötelezettségét.

Tartsa ezt a füzetet megfelelő helyen későbbi hivatkozás céljából. Az abban leírt szabályok betartása része a készülék biztonságos használatára vonatkozó intézkedéseknek, és a garanciális feltételek egyike.

**FIGYELEM!** A vízmelegítő kizárólag háztartási célokra, háztartásban való használatra szolgál, és az általános vízellátó hálózathoz származó víz melegítésére szolgál, amelynek összetétele és mutatói az előírások által meghatározott értékek tartományába esnek, a vízügyi jogszabályoknak megfelelően.

**FIGYELEM!** A vízmelegítőt a jelen utasítás előírásai szerint csak olyan helyiségekben szabad felszerelni és használni, ahol nincs fagyponthoz alatti hőmérséklet, normál tűzvédelemmel és a vízbehatolás elleni védelem mértékének megfelelő körülmények között. Ennek elmulasztása a készülék hibás működését eredményezi, ami veszélyes lehet, és amelyre a jelen szerelési és használati utasítások figyelmen kívül hagyása miatt nem terjed ki a gyártó vagy a kereskedő jótállási kötelezettsége.

**FIGYELEM!** A vízmelegítő felszerelését és a vízvezeték-rendszerhez való csatlakoztatását csak törvényileg illetékes személyek végezhetik a jelen füzetben található utasítások és az érvényes helyi előírások szerint. A víznyomás a vízellátásban nem lehet kevesebb, mint 0,2 MPa és legfeljebb 0,8 MPa.

**FIGYELEM!** Tilos a készüléket úgy felszerelni, hogy nyomás alatt működjön!

**FIGYELEM!** A készülék biztonsági szelepből a vizet elvezető cső nyílását elzárni TILOS. 2. ábra.

**FIGYELEM!** A vízmelegítőt CSAK a gyártó által biztosított vagy ajánlott keverő csaptelephez kell csatlakoztatni! Más keverő csaptelep használata TILOS!

**FIGYELEM!** A keverő kimenetére a gyártó által biztosított kifolyócsővön kívül más szerelvényt vagy vízvezeték-alkatrészt szerelni tilos!

**FIGYELEM!** A vízmelegítők nyitott légköri kivezetéssel rendelkeznek, és a kivezető csővükre elzárószelepet csatlakoztatni szigorúan TILOS! Ezen követelmény be nem tartása a készülék tönkremenetelét vonja maga után!

**FIGYELEM!** A vízmelegítő a villanszereléshez történő csatlakoztatását csak törvényileg illetékes személyek végezhetik a jelen füzet utasításaiban és a szabályozási dokumentumokban foglalt követelményeknek megfelelően. A készüléket helyesen kell csatlakoztatni mind a feszültség alatt álló vezetékekhez, mind a védőáramkörhöz! Ne csatlakoztassa a készüléket az elektromos hálózathoz, mielőtt a víztartályát vízzel feltöltötte! Ezen követelmények figyelmen kívül hagyása veszélyessé teszi a készüléket, ebben az esetben használata tilos!

**FIGYELEM!** KÖTELEZŐ, hogy az E41 és E42 vízmelegítő tápkábel dugóját CSAK hibamentes és megfelelően, beleértve a védőfelszerelést is, kötött Shuko/francia típusú védőlemezekkel ellátott aljzatba csatlakoztassa.

**FIGYELEM!** Ha a tápkábel megsérül, forduljon a legközelebbi, a gyártó vagy az eladó által felhatalmazott szervizhez, mivel azt a gyártónak, annak szervizképviselőjének vagy egy

hasonlóan képzett személynek kell kicserélnie a veszélyek elkerülése érdekében.

**FIGYELEM!** A dugó nélküli tápkábelrel rendelkező vízmelegítőknak szánt helyiség elektromos áramkörébe KÖTELEZŐ olyan készülék beépítése, amely III. túlfeszültség kategória esetén biztosítja az összes pólus teljes leválasztását. Az egység és a vízmelegítő bejövő elektromos csatlakozásai közötti áramköri vezetékeket nem szakíthatja meg más megszakító vagy biztosíték.

**FIGYELEM!** Ezt a készüléket 3 évesnél idősebb gyermekek, valamint csökkent fizikai, érzékszervi vagy mentális képességekkel rendelkező, illetve tapasztalattal és tudással nem rendelkező személyek használhatják, ha felügyelik őket, vagy kioktatták őket a készülék biztonságos használatára vonatkozóan, és tisztában vannak az ezzel járó veszélyekkel. Gyermekek nem játszhatnak a készülékkel. A tisztítást és a felhasználói szervizelést gyermekek nem végezhetik felügyelet nélkül.

**FIGYELEM!** A készülék használatakor forró vízzel történő égési sérülések veszélye áll fenn!

**FIGYELEM!** Ne érintse meg a készüléket és annak kezelőszerveit nedves kézzel, vagy ha meztláb vagy nedves felületen áll!

**FIGYELEM!** A készülék használata során TILOS a kifolyócsövet úgy elzárni, hogy az az átfolyó víz áramlási sebességét csökkentse, mert így megnövekszik a víznyomás a víztartályban, és ez a beépített biztonsági szelep működését okozhatja.

**FIGYELEM!** Időnként ellenőrizni kell a kifolyócső keresztmetszetének esetleges csökkenését, amelyet valószínűleg a vízkő lerakódás okozza. Amennyiben ilyet megállapítanak, a vízkövet óvatosan el kell távolítani.

**FIGYELEM!** Ha a tápkábel és/vagy a csatlakozó sérült, forduljon a legközelebbi, a gyártó vagy az eladó által felhatalmazott szervizhez, mert a dugós kábelt a gyártónak, annak szervizképviselőjének vagy hasonló képesítéssel rendelkező személynek kell kicserélnie a veszélyek elkerülése érdekében.

**FIGYELEM!** Ha a hőmérséklet abban a helyiségben, ahol a vízmelegítő található, nagy valószínűséggel 0 °C alá süllyedhet, kötelező a vizet leengedni a víztartályból - lásd "A készülék karbantartása és hibák megelőzése" című részt. TILOS bekapcsolni a készüléket, ha gyanítható, hogy a benne lévő víz megfagyott.

**FIGYELEM!** A készüléket más vízmelegítőről vagy rendszerről táplálni tilos!

## KÖRNYEZETVÉDELME

Ez a készülék az elektromos és elektronikus berendezések hulladékairól szóló (WEEE) irányelvnek megfelelően van megjelölve. Ha gondoskodik arról, hogy a készüléket az élettartama végén megfelelően ártalmatlanítsa, Ön segít megelőzni a környezetre és az emberi egészségre gyakorolt lehetséges negatív következményeket.

A készüléken vagy a készülékhez csatolt dokumentumokon lévő szimbólum azt jelzi, hogy a készüléket nem szabad háztartási hulladékként kezelni. Ehelyett egy speciális elektromos és elektronikus berendezések újrahasznosítási pontján kell leadni. Az ártalmatlanításkor tartsa be a helyi hulladékkezelési előírásokat. A készülék kezelésével, hasznosításával és újrahasznosításával kapcsolatos részletes információkért forduljon a helyi önkormányzatához, a háztartási hulladékkezelő szolgáltatóhoz vagy abba az üzletbe, ahol a készüléket vásárolta.

## TECHNIKAI LEÍRÁS

A vízmelegítőt háztartási körülmények között, háztartásokban való használatra szánják, a hidegvíz-vezetékrendszerre csatlakozik, és csak arra a helyre (mosogatóra) ad meleg vizet a mosáshoz, ahol be van

szervezve. A készülék nagy határfoka annak is köszönhető, hogy a víz felmelegszik abban a pillanatban, amikor átfolyik a víztartályon.

A vízmelegítőket három alapmodellben kivételezik, mindegyiket két-két változatban:

- E41 modell – két fogantyús keverő csapteleppel, 3,5 kW teljesítménnyel;
- E42 modell – egy fogantyús kerámia keverő csapteleppel, 3,5 kW teljesítménnyel;
- E51 modell – két fogantyús keverő csapteleppel, 5 kW teljesítménnyel;
- E52 modell – egy fogantyús kerámia keverő csapteleppel és 5 kW teljesítménnyel.
- E71 modell – két fogantyús keverő csapteleppel, 6,5 kW teljesítménnyel;
- E72 modell – egy fogantyús kerámia keverő csapteleppel, 6,5 kW teljesítménnyel.

Az 1. ábra az E41 vízmelegítő általános megjelenését mutatja. A gyártó fenntartja a jogot a vízmelegítő és a tartozékok általános megjelenésének megváltoztatására, a készülék biztonságának és működőképességének megőrzése mellett.

# A K É S Z Ű L É K T E L E P Í T É S E (CSATLAKOZTATÁSA) A VÍZVEZETÉK- SZERELÉSHEZ

A vízmelegítő és a keverő csaptelep felszerelése a következő sorrendben történik -lásd az 1. ábrát:

- A keverő csaptelepet (2) a hidegvízcső csatlakozójához (3) kell csavarozni. A csatlós nem része a készülék tartozékkészletének. Teflon szalag vagy más megfelelő helyettesítő használható a hézag tömítettségének biztosítására. A meghúzáshoz megfelelő villáskulcsot használnak. A csatlakozás csavarozása és meghúzása után a csaptelepnek vízszintes helyzetben kell lennie úgy, hogy a vízmelegítő rászzerelése után az utóbbi függőleges helyzetben legyen, csőveivel lefelé.
- A keverő csaptelep kimenetére CSAK és KIZÁRÓLAGOSAN a készletből származó kifolyócső (1) szerelhető.

**FIGYELEM!** Ha megszegi ezt a követelményt, ronjtja a készülék biztonságát és működőképességét!

- Csavarja le a 3/8"-os anyákat (5) a csaptelepről, és távolítsa el a tömítéseket (4).
- Távolítsa el a bemeneti/kimeneti csövekre (6,7) helyezett két szállítóspakát.
- Helyezze el az anyákat (5), majd a tömítéseket (4) a vízmelegítő csőveire.
- Vegye fel a vízmelegítőt kézzel, és a csöveket óvatosan illessze be a keverő csaptelep furataiba. A vízmelegítő csőveinek a csaptelep nyílásai alján kell feküdniük. A készülékre mutató nyílal rendelkező csőnek jobb oldalon, az akkumulátorra mutató nyílal pedig a bal oldalon kell lennie.
- Miközben egyik kezével tartja a vízmelegítőt, a másik kezével csavarja rá a 3/8"-os anyákat a csaptelepre. Ügyelni kell a tömítők helyes és egyenletes bejutására.
- A 3/8"-os anyákat óvatosan csavarkulccsal húzza meg. Ügyeljen arra, hogy ne húzza túl a csatlakozásokat.

A vízmelegítő tartályát a piros csap (jobb) az óramutató járásával ellentétes irányba történő teljesen elforgatásával (kétszavas csapteleplnél) vagy a fogantyú jobbra és felfelé forgatásával (kerámia csapteleplnél) tölts fel vízzel. Várja meg, amíg erős és sűrű vízszög kezd folyni a kifolyócsőből. A piros csapot ezután zárja el - az óramutató járásával megegyező irányban teljesen elforgatva (kétszavas csapteleplnél) vagy a fogantyút lenyomva (kerámia csapteleplnél). Mivel a készülék nyitott kimenettel rendelkezik (a víztartály a kifolyócsővéen keresztül állandóan csatlakozik a légkörhöz), a csap elzárása után bizonyos mennyiségű víz folyhat le a kifolyócsőből, ami a vízmelegítő kimeneti rendszere ki nem ürül. Ez nem hiba, és a szivárgó víz mennyisége minimális.

**FIGYELEM!** A víztartály vízzel való fel nem töltése a vízmelegítő hibás fogja okozni.

**FIGYELEM!** Az ebben a szakaszban foglalt követelmények be nem tartásából eredő következményekre nem terjed ki a gyártó és az eladó garanciális kötelezettsége, és azok a jelen utasítás követelményeit be nem tartó személy rovására mennek.

## CSATLAKOZTATÁS AZ ELEKTROMOS TELEPÍTÉSHEZ

Az átfolyós vízmelegítő I. osztályú áramütés elleni védelemmel rendelkeznek.

Az elektromos telepítés áramkörének, amelyhez a készüléket csatlakoztatni kell, háromvezetékesnek kell lennie - fázis-, nulla- és védővezeték. A készülék áramkörének minden vezetékvégét megfelelően csatlakoztatni kell a fő áramellátó panel és a vízmelegítő elektromos telepítéshez való csatlakozási pontjához. A berendezés védővezetékét sehol sem szabad megszakítani a készüléktől a fő áramellátó panel felé vezető úton.

Az alábbiakban ismertetjük az áramkör vezetékeinek keresztmetszetét és a biztosíték méretét.

A villanyserelést abban a helyiségben, ahol a vízmelegítőt beépítik, a hatályos előírásoknak megfelelően kell megépíteni.

Az „E41” és „E42” modellek gyárilag a készülékhez csatlakozó dugós tápkábelrel rendelkeznek. Ez utóbbi egy kombinált "Schuko"-francia típus. A készülék az elektromos hálózathoz úgy csatlakozik, hogy a tápkábel dugóját egy hibamentes és megfelelően csatlakoztatott aljzatba

csatlakoztassa "Shuko" típusú vagy francia típusú védőlemezzel (védőcsappal). A konnektort olyan helyen kell elhelyezni, hogy védve legyen az esetleges folyadék fröccsenésétől vagy kiömlésétől, a rajta és a hozzá csatlakoztatott dugón lecsapódó nedvességtől, és úgy, hogy a vízmelegítő munkahelyzetbe szerelése után könnyen hozzáférhető legyen. Az elektromos rendszerrel a konnektort tartó vezetékek keresztmetszete legalább 2,5 mm<sup>2</sup> legyen. A fázisáramkörben lévő biztosítóknak 16 A-nek kell lennie.

Az „E51”, „E52”, „E71” és „E72” modellek gyárilag csatlakoztatott háromeres dugó nélküli tápkábelrel rendelkeznek.

- Az „E51” és „E52” modellek tápkábelében lévő vezetékek keresztmetszete 2,5 mm<sup>2</sup>.
- Az „E71” és „E72” modellek tápkábelében lévő vezetékek keresztmetszete 4 mm<sup>2</sup>.
- A tápkábel vezetékeinek végei a helyiség elektromos telepítés beszerelési aljzatához kell csatlakozni. A beszerelési aljzat helyét úgy kell megválasztani, hogy az védve legyen az esetleges folyadék fröccsenésétől vagy kiöntésétől, valamint a rajta és a hozzá csatlakoztatott tápkábelben lecsapódó nedvességtől.
- Az „E51” és „E52” típusú vízmelegítőket ellátó, helyiségben lévő elektromos telepítés vezetékeinek legalább 2,5 mm<sup>2</sup> keresztmetszetűnek kell lenniük, a fázisáramkörben lévő biztosítóknak pedig 25 A-nak kell lennie.
- Az „E71” és „E72” típusú vízmelegítőket ellátó, helyiségben lévő elektromos telepítés vezetékeinek legalább 4 mm<sup>2</sup> keresztmetszetűnek kell lenniük, a fázisáramkörben lévő biztosítóknak pedig 35 A-nak kell lennie.

**FIGYELEM!** A vízmelegítő tápkábelének vezetékeit KÖTELEZŐ az alábbiak szerint csatlakoztatni a beszerelési aljzathoz:

- Akábel barna vezetéke az elektromos telepítés fázisvezetékehez
- Akábel kék vezetéke az elektromos telepítés nulla vezetékehez
- A kábel zöld-sárga vezetéke az elektromos telepítés védő vezetékehez (földelési áramkör)

**FIGYELEM!** Az "E51", "E52", "E71" és "E72" típusú vízmelegítőket ellátó helyiség elektromos áramkörébe KÖTELEZŐ egy ilyen berendezés beszerelése, amely III. túlfeszültség kategóriájú körülmények között biztosítja az összes pólus teljes leválasztását. A készülék és a vízmelegítő bejövő elektromos kapcsai közötti áramköri vezetékeket nem szakíthatja meg más megszakító vagy biztosíték.

**FIGYELEM!** A vízmelegítő elektromos hálózatra történő csatlakoztatásakor kötelező megfelelően bekötni az elektromos telepítés nulla- és védővezetőihez. Ennek a követelménynek be nem tartása ronjtja a készülék biztonságát, ebben az esetben használata tilos.

**FIGYELEM!** Az elektromos szerelésre vonatkozó követelmények be nem tartása a készülék biztonságának csökkenéséhez vezethet, ilyenkor tilos a használata. A következményekre nem terjed ki a gyártó és az eladó garanciális kötelezettsége, és azt a személyt terheli, aki nem tartja be a jelen utasításban foglaltakat.

Az elektromos szerelés ellenőrzését és a vízmelegítő csatlakoztatását csak arra jogosult személyek végezhetik.

A beépített és a víz- és elektromos hálózatra csatlakoztatott vízmelegítőt a működőképesség vizsgálatát után üzembe kell helyezni. A beszerelést, a készülék csatlakoztatását és a működési tesztelést csak arra jogosult személy végezheti. Ezek a tevékenységek nem képezik a gyártó vagy a kereskedő garanciális kötelezettségeit, és nem tartoznak a jótállási szolgáltatás hatálya alá.

## A K É S Z Ű L É K H A S Z N Á L A T A

A vízmelegítőt CSAK akkor lehet üzembe helyezni, miután előzetesen vízzel töltötte fel. ELLENŐRÍZZE! Az ellenőrzés, kikapcsolt fűtőelemek mellett (a bekapcsoló "0" jelzésű végéit benyomva), a keverő csaptelep piros csapjának az óramutató járásával ellentétes irányba történő elforgatásával (nyitott helyzet, kétszavas csapteleplnél) vagy a fogantyú jobbra forgatásával és felemelésével történik (kerámia csaptelep esetén). Meg kell várni, amíg sűrű vízszög elkezd folyni.

**FIGYELEM!** Ha nem jön ki víz a kifolyócsőből, fennáll annak a lehetősége, hogy a rendszer eltömődött. Ilyen esetben a készülék használata tilos -lásd a „Karbantartás és profilaktika” részt.

**FIGYELEM!** Soha ne kapcsolja át a készüléket, ha fennáll annak a veszélye, hogy a víztartályban lévő víz megfagyott! Ez károsíthatja a fűtést és a tartályt is.

A vízzel feltöltött és a villanyserelésre csatlakoztatott vízmelegítő bekapcsolása a kétszavasos keverő csaptelep piros forgatógombjának kinyitásával vagy kerámia csaptelep esetén a fogantyú jobbra forgatással és felemelésével történik.

- A kulcs kikapcsolt állapotában a "0" jelzésű vége megnyomva van, a keverő csaptelep kifolyócsővéből hideg víz fog kifolyni.
- A kulcs bekapcsolt állapotában az "I" és/vagy "II" jelzésű vége meg van nyomva, a piros forgatógomb elfordítása mellett az átfolyó víz bizonyos áramlási sebességének elérése után a billentyű jelzőlámpája kigyullad, és a fűtőelem bekapcsol. A víz körülbelül 15-30 másodperc után stabilizálja hőmérsékletét.
- A kulcs bekapcsolt állapotában a csaptelep piros forgatógombjának egyik vagy másik irányba történő elfordításával, vagy a kerámia csaptelep fogantyújának jobbra forgatásával és emelésével vagy leengedésével kiválasztható az esethez optimális vízhőmérséklet.

**MEGJEGYZÉS!** A víz hőmérsékletének beállításához csak a piros forgatógomb használatát javasoljuk. Kisebb vízáramlási sebességnél magasabb a hőmérséklet, nagyobb áramlási sebességnél pedig csökken a hőmérséklet. A kék forgatógombot főleg akkor használja, ha csak hideg vízre van szüksége.

Az "E51", "E52", "E71" és "E72" vízmelegítő modelleknél a víz hőmérséklete tovább állítható az egyik vagy mindkét fűtőelem bekapcsolásával a kétbillentyűs kapcsolóval ("I" és "II" jelölések). Az "I" jelzésű billentyű bekapcsolja a készülék fő fűtőjét - a nagyobb teljesítményt. A "II" jelzésű billentyű bekapcsolja a kiegészítő fűtőelemet, ami az egység teljes teljesítményének növelését szolgálja. Ha csak a kiegészítő fűtőelem van bekapcsolva, előfordulhat, hogy nem éri el a kívánt melegvíz hőmérsékletet.

A vízmelegítő beépített hőkorlátozóval rendelkezik, amely megakadályozza a vízhőmérséklet bizonyos határérték túllépését. Amikor a víz hőmérséklete eléri azt, a határoló kikapcsolja a fűtőelemeket, majd lehűlése után újra bekapcsolja.

Valamennyi vízmelegítőnél lehetőség van arra, hogy a beépített hidraulikus kapcsoló kikapcsolja a fűtőelemeket, ha a készüléken áthaladó víz áramlási sebessége nagymértékben lecsökken. A víz áramlásának növekedésével a fűtőelemek újra bekapcsolnak.

Miután befejezte a forró víz használatát, zárja el a piros forgatógombot, kapcsolja át a kulcs billentyűjét "0" állásba, és várja meg, amíg a kifolyócsőből kifolyik a víz.

## A KÉSZÜLÉK KARBANTARTÁSA ÉS PROFILAKTIKÁJA

A készülékbe egy speciális szelep van beépítve, amely megvédi a szerkezetet a víztartály nyomásának esetleges növekedésétől. Ha mégis előfordul ilyen helyzet, a szelep membránja elszakad, és víz szivárog ki a szelep elvezető csővéből. A biztonsági szelep csőnyílása a készülék csőveitől balra található - 2. ábra.

**FIGYELEM!** A biztonsági szelep cső nyílását elzárni TILOS!

Ha a víz folyik a biztonsági szelep cső nyílásából, azonnal KÖTELEZŐ, hogy:

- Hagyja abba a készülék használatát a piros forgatógomb elzárásával (ne folyjon át a víz a készüléken).
- Kapcsolja ki a kulcs billentyűit (nyomja le a billentyűk "0" jelzésű végeit).
- Válassza le a készüléket az elektromos hálózatról a következőképpen:
  - Az „E41” és „E42” modelleknél húzza ki a tápkábel csatlakozóját a konnektorból.
  - Az „E51”, „E52”, „E71” és „E72” modelleknél kapcsolja ki a kiegészítő megszakítót.
- Forduljon a legközelebbi gyártó által felhatalmazott szervizhez.

A készülék minőségének megőrzése érdekében a meszes vízzel rendelkező területeken javasoljuk, hogy rendszeresen, legalább évente egyszer tisztítsa meg a fűtőtesteken lévő vízkőlerakódásokat. Ezt csak a gyártó által felhatalmazott szervizek szakemberei végezhetik el, mert ez a készülék szétszerelését jelent. Ez a szolgáltatás nem része a gyártó jótállási kötelezettségeinek.

Ha a hőmérséklet abban a helyiségben, ahol a vízmelegítő fel van szerelve, valószínűleg 0 °C alá csökken, a víztartályban lévő vizet a következőképpen kell leereszteni:

- Kapcsolja ki az elektromos fűtőelemeket a készülék paneljén található kapcsolóval. A nagyobb biztonság érdekében húzza ki a

tápkábel a konnektorból, vagy kapcsolja ki a kiegészítő külső eszközt.

- Nyissa ki a melegvíz forgatógombot a keverőn, és várja meg, amíg csak hideg víz kezd folyni a kifolyócsőből.
- Válassza le a vízmelegítőt az elektromos hálózatról.
- Kapcsolja le a vízmelegítőt a keverő csaptelepről, ha a vízellátásból megszakad a vezetés, egy ideig függőleges helyzetben tartsa a csővelkel lefelé, és várja meg, amíg a víz teljesen kiürül a készülék víztartályából.

**FIGYELEM!** A víz leeresztésekor a készülék víztartályából minden szükséges intézkedést kell tenni annak érdekében, hogy elkerülje a kiszivárgó víz okozta károkat.

Abban az esetben, ha a víz nem folyik ki a készülék bemeneti csővéből, fel kell venni a kapcsolatot a legközelebbi hivatalos szervizzel a rendszert eltávolító részecskék (valószínűleg meszkő) eltávolítása érdekében.

A víznyomás emelkedése a készülék víztartályában következménye a készülék beépítését és használati követelményeinek nem tartása - nyomás alatti munkavégzésre szolgáló készülék beszerelése, a melegvíz cső kimenetelének eltömődése, a lerakódott meszkő nem rendszeres tisztítása olyan területeken, ahol meszvíz, vízfagy és hasonlóknak vannak. A biztonsági szelep membránjának cseréje nem a kereskedő és/vagy a gyártó garanciális kötelezettsége.

A vízmelegítő külső burkolata és műanyag részei csak enyhén megnedvesített puha pamutszövettel tisztíthatók, agresszív és/vagy súroló hatású anyagok és készítmények használata nélkül. A készülék tisztítása előtt KÖTELEZŐEN le kell választani az elektromos hálózatról a kiegészítő megszakító segítségével vagy a tápkábel csatlakozódugója kihúzásával. A készüléket gőzfejlesztővel tisztítani TILOS. Különös gondot kell fordítani arra, hogy a készülék kezelőpaneljén lévő világító be/ki kapcsoló ne nedvesedjen be. A vízmelegítő csak az esetleges nedvesség teljes eltávolítása után helyezhető újra üzembe.

A készülék használata és karbantartása során őrizze meg a fémtáblát, amelyen az adatok és a készülék gyári száma szerepel. Abban az esetben, ha elveszi a készülékről, őrizze meg a jótállási jeggyel együtt, mert csak így lehet beazonosítani az Ön által vásárolt terméket.

## MŰKÖDÉSI HIBÁK

Abban az esetben, ha a vízmelegítő nem melegíti fel a vizet, ellenőrizze, hogy a tápkábel csatlakozója be van-e dugva a konnektorból, vagy a világítókapcsoló bekapcsolt állapotban van-e, a külső megszakító eszköz be van-e kapcsolva.

Abban az esetben, ha az áramellátás rendben van, és a készüléken lévő világítókapcsoló bekapcsolt állapotban van, de a víz nem melegszik fel a készülékben (lehetőség, hogy a kapcsoló vagy világító, vagy nem világító), szakítsa meg az áramellátást a készülékhez, és hívja a legközelebbi hivatalos szervizt.

Abban az esetben, ha nincs áramlás a keverőből, teljesen nyitott melegvízcsap mellett, vagy a vízáram gyengébb a normálnál, ellenőrizze, hogy a keverő bemeneténél lévő fűvóka nincs-e eltömődve, hogy a készülék vízellátó ágában lévő elzárószelep részben vagy teljesen zárva van-e, hogy nem állították-e le a központi vízellátást. Ha a fentiek mindegyike rendben van, válassza le a készüléket az áramellátásról, és hívja a legközelebbi hivatalos szervizt.

Amennyiben a keverő csaptelep meghibásodott és újra kell cserélni, akkor az utóbbinak azonos típusúnak vagy a vízmelegítő gyártója által jóváhagyott típusúnak kell lennie. Az ezen a területen kompetens szakemberhez fordulni kötelező, és javasoljuk, hogy legyen a gyártó, az eladó vagy az általuk meghatalmazott szerviz képviselője. Nem megfelelő és/vagy nem jóváhagyott keverő felszerelése veszélyt jelent! Ilyen keverővel a készüléket használni TILOS!

## JÓTÁLLÁS, JÓTÁLLÁSI IDŐ ÉS JÓTÁLLÁSI FELTÉTELEK

A jótállást, a jótállási feltételeket, a jótállási időt, a vásárolt készülék garanciájának érvényességét és az eladó vagy a gyártó szervizkötelezettségeit a készülék jótállási ideje alatt a készülék jótállási jegye ismerteti. A készülék megvásárlásakor a jótállási jegyet ki kell tölteni és alá kell írni az eladónak és a vásárlónak. Tartsa a jótállási jegyet biztonságos helyen.

Minden esetben a hatályos jogszabályok, rendeletek és egyéb normatív dokumentumok érvényesek, amelyek a vásárolt vízmelegítővel, annak

beszerelésével, használatával, szervizelésével, karbantartásával kapcsolatos fogyasztói, eladói és gyártói jogaival, kötelezettségeivel, foglalkoznak.

A jótállási időt az eladó határozza meg, és csak az ország földrajzi területén érvényes.

A készülék garanciája csak akkor érvényes, ha:

- A szerelési és kezelési útmutató előírásainak megfelelően telepítették.
- Csak rendeltetészerűen és a szerelési és üzemeltetési utasításnak megfelelően használják.

A garancia a jótállási idő alatt minden előforduló gyári hibák ingyenes javításából áll. A javítást az eladó által felhatalmazott szervizszakemberek végzik.

A készülék garanciája nem érvényes azokra a károokra, amelyeket a következők okoztak:

- Nem megfelelő szállítás;
- Rossz tárolás;
- Nem rendeltetészerű használat;
- Az ivóvíz minőségére vonatkozó megengedett normákon kívül eső vízparaméterek, különösen: kloridtartalma meghaladja a 250 mg/l-t; elektromos vezetőképessége 100  $\mu$ S/cm alatti és/vagy pH-ja a 6,5-9,5 tartományon kívül esik zománczott víztartállyal rendelkező vízmelegítők esetében; elektromos vezetőképessége több mint 200  $\mu$ S/cm króm-nikkel acél víztartállyal rendelkező vízmelegítőknél;
- A készülék névleges feszültségétől eltérő hálózati feszültség;
- Víz fagyása miatti károk;
- Rendkívüli kockázatok, természeti katasztrófák és egyéb vis major körülmények;
- A szerelési és üzemeltetési utasítások be nem tartása;
- Olyan esetekben, amikor illetéktelen személy próbálta meg kijavítani a hibát.

A fenti esetekben a hiba elhárítása díj ellenében történik.

A készülék jótállása nem érvényes a készülék azon alkatrészeire, alkatrészeire, amelyek használat közben általában elhasználódnak, a normál használat során eltávolított alkatrészekre, világító és jelzőlámpákra és hasonlókra, külső felületek színének módosítására, a behatásnak kitett alkatrészek alakjára, méretére és elhelyezkedésére, amelyek nem felelnek meg a szokásos használat feltételeinek.

A készülék jótállása nem vonatkozik az elmulasztott előnyökre, azokra az anyagi és nem vagyoni károokra, amelyek abból erednek, hogy a készülék karbantartása és javítása során átmenetileg nem használható.

**AZ EZEN UTASÍTÁS KÖVETELMÉNYEINEK VALÓ MEGFELELÉS ELŐFELTÉTELE AZ ÖN ÁLTAL VÁSÁROLT TERMÉK BIZTONSÁGOS MŰKÖDÉSÉNEK, ÉS AZ EGYIK GARANCIÁLIS FELTÉTELT KÉPZI.**

**A TERMÉK FELÉPÍTÉSÉBEN A FELHASZNÁLÓ VAGY AZ ÁLTALA MEGHATALMOYOTT SZEMÉLYEK ÁLTAL VÁLTOZTATÁSA ÉS ÁTALAKÍTÁSA TILOS. ILYEN CSELEKVÉSEK MEGHATÁROZÁSA VAGY ILYENEK KÍSÉRLETE ESETÉN AZ ELADÓ VAGY A GYÁRTÓ GARANCIÁLIS KÖTELEZETTSÉGEI AUTOMATIKUSAN MEGSZÜNNEK. HA SZÜKSÉGES, LÉPJEN KAPCSOLATBA AZ ELADÓ VAGY GYÁRTÓ ÁLTAL FELHATALMOZOTT SZERVIZELŐ CÉGEKKEL, AMELYEK FELVANNAK SOROLVA A MELLÉKELT LISTÁBAN.**

**A GYÁRTÓ FENNTARTJA A JOGÁT AZ ÉRTESETÉS NÉLKÜLI SZERKEZETI VÁLTOZTATÁSHOZ, AMELY NEM RONTJA A TERMÉK BIZTONSÁGÁT.**

**SZÜKSÉG ESETÉN ÉS VITATHATÓ HELYZETEKBEN A FOPRPFÍTÁSSAL ÉS JELEN NYELVŰ SZERELÉSI ÉS ÜZEMELTETÉSI ÚTMUTATÓ FOGALMAIVAL KAPCSOLATBAN EREDETIKÉNT ÉS KIEMELTEN AZ ANGOL NYELVŰ VÁLTOZATOT KELL ALKALMAZNI.**





